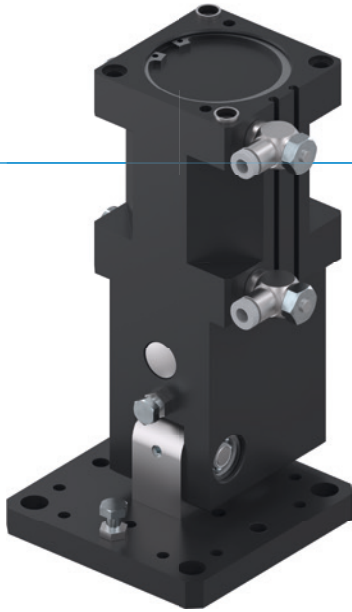


# 角度旋转单元

## SWM1000 系列

### ▶ 产品优点



#### "纤细的"

##### ▶ 最优化的设计

可根据桁架调节,您可以将整个单元和上下料系统合并来节省空间

##### ▶ 大定位法兰

大连接面简化了您的设计并且可牢固连接后续工具

##### ▶ 无间断的持续工作

"德国制造"象征着我们决不妥协的质量要求,保证免维护运行一千万次循环

### ▶ 产品特点

#### 尺寸型号

#### SWM10XX



(最多) 1 千万次循环免维护



IP30



磁场传感器



Powerstop 终端位置减振装置



可定位 2 个位置

●

●

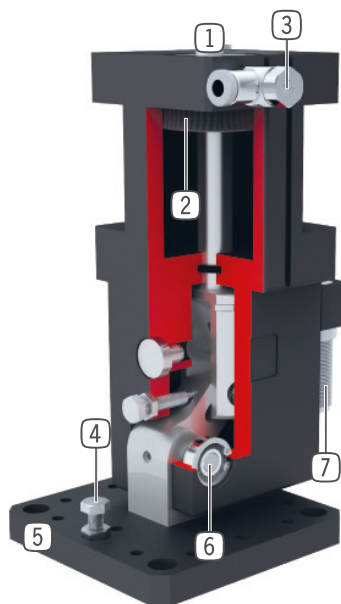
●

●

●



## 优势细节



- ① 安装和定位
- ② 驱动
  - 双作用气缸
- ③ 节流阀
  - 用来调节速度
  - 交货时包含在内
- ④ 最终位置可调节
  - 最终位置可调节 $\pm 3^\circ$
- ⑤ 工具端连接法兰
  - 用于特定应用的连接板(由客户提供)
- ⑥ 力的90°换向转换
  - 肘节杆原理
- ⑦ 专利油压缓冲器
  - 最终位置缓冲可调节

## 技术数据

尺寸型号	摆动角度 [°]	扭矩 [Nm]	重量 [kg]	IP 等级
SWM1035	90	7 - 10	1	IP30
SWM1045	90	14 - 21	1.2	IP30
SWM1054	90	29 - 40	3.6	IP30
SWM1063	90	39 - 64	3.5	IP30
SWM1080	90	88 - 150	5.5	IP30

## 更多详情请上网查询

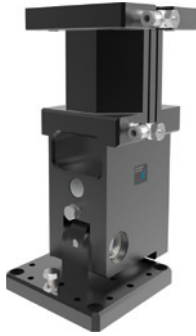


所有信息查询请点击:[www.zimmer-group.com](http://www.zimmer-group.com)。产品参数、绘图、3D模型和操作说明均可根据产品型号查询。清晰且实时更新。

# 角度旋转单元

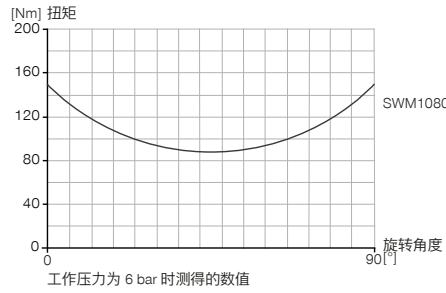
## SWM1080 尺寸型号

### 产品规格



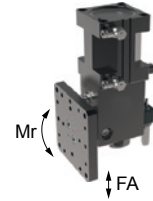
#### 转动惯量

显示在提升过程中与回转角度相关的扭矩。



#### 力和力矩

显示静态轴承负荷。



Fa [N]	880
Mr [Nm]	90

### 随货提供



2 [片]  
流量控制阀 - 转动式  
DRV1-8X6



2 [片]  
中心定位环  
DST42000

### 配件建议



#### 能源供应



**DSV1-8**  
气压安全阀



**DSV1-8E**  
带快速排气装置的压力安全阀



#### 传感器



**MFS01-K-KHC-P1-PNP**  
倾斜的磁场传感器, 电缆 5 m



**MFS01-S-KHC-P1-PNP**  
倾斜的磁场传感器, 电缆0.3 m-插头M8



**MFS02-K-KHC-P1-PNP**  
磁场传感器直的, 电缆5m



**MFS02-S-KHC-P1-PNP**  
磁场传感器直的, 电缆0.3m-插头M8



#### 接口 / 其他



**ANS0085**  
ANS安装套件



**PHE14X10NHDE-A**  
工业缓冲器 PowerStop



**KAG500**  
插入式直连接头电缆 5 m - M8插头(母头)



**KAW500**  
插入式弯角连接头电缆 5 m - M8插头(母头)



**S8-G-3**  
可焊线的插入式直连接头 - M8连接头

▶ 技术数据	
<b>订购编号</b>	<b>SWM1080</b>
摆动角度 [°]	90
可调摆动角度 +/- [°]	3
扭矩0° [Nm]	150
扭矩45° [Nm]	88
扭矩90° [Nm]	150
重复定位 +/- [°]	0.01
无加装负荷的回转时间 [s]	0.9
最小操作气压 [bar]	3
最大操作气压 [bar]	8
额定操作气压 [bar]	6
最低操作温度 [°C]	5
最高操作温度 [°C]	+80
每循环耗气体积 [cm <sup>3</sup> ]	700
根据IEC 60529标准安全保护	IP30
重量 [kg]	5.5

