

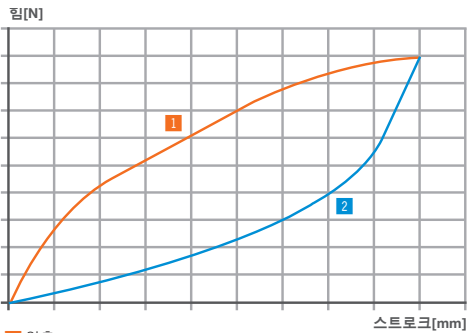
프로파일 댐퍼 BASICSTOP 시리즈 AXIAL STANDARD

▶ 제품 규격



- ▶ 구조 Axial
- ▶ 하드 쇼어 경도 55D
- ▶ 쇼어 강도, 중 40D
- ▶ 감쇠율: Hard 최대 75 %
- ▶ 감쇠율: Medium 최대 65 %
- ▶ 충돌 속도 0,1 ... 5 [m/s]
- ▶ 허용 온도 범위 -50 ... +90 [°C]
- ▶ 최대 충돌각 15 [°]
- ▶ LABS 유연성 예
- ▶ RoHS 적합성 예
- ▶ Reach 적합성 예

▶ 기술 데이터



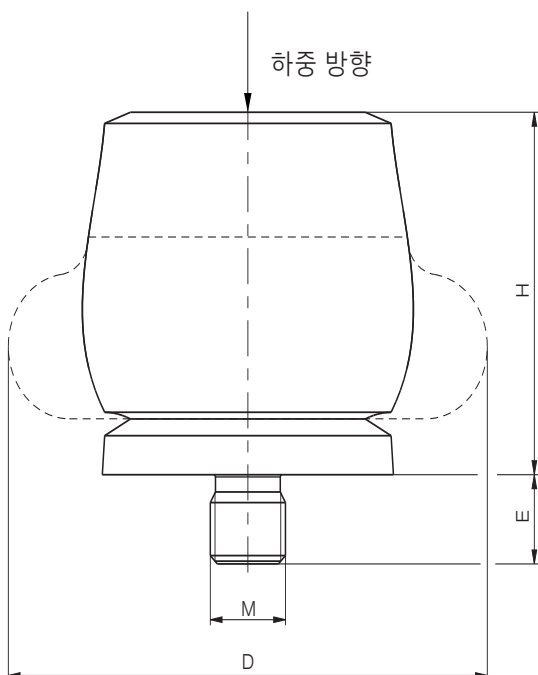
- 1 압축
- 2 복귀 동작

▶ 조립 시 참조

주문 번호

주문 번호	나사	렌치 개구 크기: [mm]	최임 모멘트 [Nm]	무게 [g]
TPC-M2-A	M2	1.3	0.3	1
TPC-M3-A	M3	2	1	1
TPC-M4-A	M4	2.5	2	1
TPC-M5-A	M5	3	3	2
TPC-M6-A	M6	5	5	4
TPC-M8-A	M8	6	12	13
TPC-M12-A	M12	10	40	29
TPC-M16-A	M16	14	100	94

프로파일 댐퍼 아래 부분은 바닥에 온전히 닿아야 합니다.
나사는 해당 BasicStop 프로파일 댐퍼의 공급 사양에 포함되어 있습니다. 별도로 주문할 수도 있습니다.



▶ 기술 데이터

▶ 액시얼 표준형

	주문 번호	최대 에너지 흡수		최대 스트로크	스트로크=0에서의 높이 H	지름 D		나사 삽입 최대 길이 E	나사	무게 (나사 포함)	
		연속 작동	비상 정지 모드			스트로크=0	스트로크=최대				
		스트로크당	시간당								스트로크당
		[J]	[J/h]	[J]	[mm]	[mm]	[mm]	[mm]	[g]		
HARD	TPC-AS7X8H	0.5	15	0.8	3	7	8	9	2	M2	1
	TPC-AS11X12H	2	60	3	5	11	12	15	3	M3	1
	TPC-AS16X17H	6	180	9	6	16	17	21	4	M4	4
	TPC-AS18X21H	10	300	16	9	18	21	26	5	M5	6
	TPC-AS19X22H	11.5	345	21	9	19	22	27	6	M6	9
	TPC-AS26X28H	29	870	46	12	26	28	36	6	M6	15
	TPC-AS30X34H	48	1,440	87	14	30	34	43	6	M6	22
	TPC-AS33X37H	65	1,950	112	16	33	37	48	6	M6	28
	TPC-AS35X39H	82	2,460	130	16	35	39	50	8	M8	41
	TPC-AS38X43H	112	3,360	165	18	38	43	55	8	M8	53
	TPC-AS41X46H	140	4,200	173	19	41	46	59	12	M12	77
	TPC-AS45X50H	170	5,100	223	22	45	50	64	12	M12	86
	TPC-AS47X53H	201	6,030	334	22	47	53	68	12	M12	100
	TPC-AS51X57H	242	7,260	302	24	51	57	73	12	M12	117
	TPC-AS54X62H	304	9,120	361	25	54	62	77	12	M12	131
	TPC-AS57X65H	374	11,220	468	27	57	65	82	12	M12	152
	TPC-AS60X69H	421	12,630	524	29	60	69	86	12	M12	174
	TPC-AS65X71H	482	14,460	559	31	65	71	91	16	M16	258
	TPC-AS69X79H	570	17,100	831	32	69	79	100	16	M16	312
	TPC-AS74X82H	683	20,490	921	35	74	82	105	16	M16	348
TPC-AS76X85H	797	23,910	1043	36	76	85	109	16	M16	385	
TPC-AS80X89H	934	28,020	1249	38	80	89	114	16	M16	431	
TPC-AS86X97H	1147	34,410	1555	40	86	97	123	16	M16	516	
TPC-AS101X116H	2014	60,420	2951	48	101	116	146	16	M16	803	
MEDIUM	TPC-AS7X7M	0.3	9	0.4	3	7	7	9	2	M2	1
	TPC-AS12X11M	0.9	27	1.4	6	12	11	15	3	M3	1
	TPC-AS15X14M	2	60	3	7	15	14	19	4	M4	2
	TPC-AS19X17M	4	120	6	9	19	17	24	5	M5	6
	TPC-AS21X20M	6	180	7	11	21	20	27	6	M6	8
	TPC-AS28X26M	11.5	345	15	14	28	26	37	6	M6	13
	TPC-AS32X31M	23	690	26	16	32	31	44	6	M6	20
	TPC-AS36X35M	30	900	36	19	36	35	48	6	M6	25
	TPC-AS38X37M	34	1,020	42	19	38	37	51	6	M6	31
	TPC-AS41X41M	48	1,440	63	21	41	41	55	12	M12	63
	TPC-AS45X44M	63	1,890	72	23	45	44	60	12	M12	69
	TPC-AS49X48M	81	2,430	91	25	49	48	64	12	M12	80
	TPC-AS52X51M	92	2,760	114	27	52	51	69	12	M12	91
	TPC-AS55X54M	122	3,660	158	29	55	54	73	12	M12	107
	TPC-AS59X58M	149	4,470	154	31	59	58	78	12	M12	123
	TPC-AS62X61M	163	4,890	169	32	62	61	83	16	M16	200
	TPC-AS66X64M	208	6,240	254	34	66	64	87	16	M16	227
	TPC-AS69X68M	227	6,810	272	35	69	68	92	16	M16	247
	TPC-AS75X75M	291	8,730	408	38	75	75	101	16	M16	292
	TPC-AS79X77M	352	10,560	459	40	79	77	105	16	M16	314
TPC-AS84X82M	419	12,570	620	44	84	82	110	16	M16	347	
TPC-AS85X84M	475	14,250	635	43	85	84	115	16	M16	395	
TPC-AS92X90M	580	17,400	778	47	92	90	124	16	M16	463	
TPC-AS109X107M	902	27,060	966	56	109	107	147	16	M16	698	