

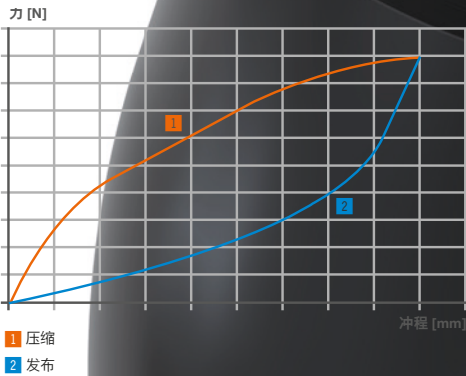
# 结构减振器 BASICSTOP

## AXIAL STANDARD 系列

### 产品规格

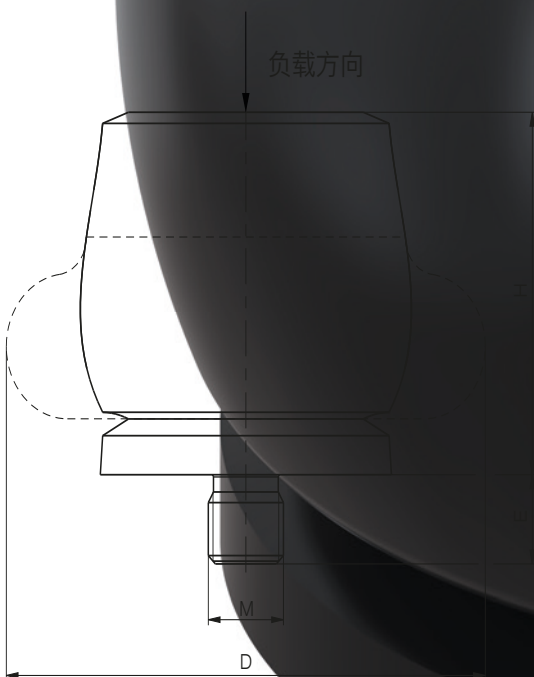
▶ 结构	Axial
▶ 肖式硬度, 硬	55D
▶ 肖式硬度, 中等	40D
▶ 抑制能量部分 Hard	最大至 75 %
▶ 抑制能量部分 Medium	最大至 65 %
▶ 碰撞速度	0 ... 10 [m/s]
▶ 允许的温度范围	-50 ... +90 [°C]
▶ 撞击时最大角度	15 [°]
▶ 不含 LABS 物质	是
▶ RoHS 标准	是
▶ REACH 标准	是

### 技术数据



订购编号	螺纹 M	扳手开度 [mm]	钳制扭矩 [Nm]	重量 [g]
TPC-M2-A	M2	1	0.5	0.5
TPC-M3-A	M3	2	1	1
TPC-M4-A	M4	3	2	1.5
TPC-M5-A	M5	3	3	2
TPC-M6-A	M6	4	4	2.5
TPC-M8-A	M8	6	12	13
TPC-M12-A	M12	10	30	35
TPC-M16-A	M16	14	100	94

结构缓冲器必须与底面完全贴合。  
每一种 BasicStop 结构缓冲器的螺栓都包含在供货范围内。还可单独订购。



www.zimmer-group.com

## ▶ 技术数据

### ▶ 轴向(常规)

订购编号	最大能量吸收		最大冲程	行程=0时 的高度H	直径 D			拧入长度E最大。	螺纹 M	重量 (包括螺栓)
	连续运行	急停操作			冲程=0	冲程=0	冲程=最大值			
	每冲程	每小时	每冲程	[mm]	[mm]	[mm]	[mm]	[g]		
TPC-AS7X8H	0.5	15	0.8	3	7	8	9	2	M2	1
TPC-AS11X12H	2	60	3	5	11	12	15	3	M3	1
TPC-AS16X17H	6	180	9	6	16	17	21	4	M4	4
TPC-AS18X21H	10	300	16	9	18	21	26	5	M5	6
TPC-AS19X22H	11.5	345	21	9	19	22	27	6	M6	9
TPC-AS26X28H	29	870	46	12	26	28	36	6	M6	15
TPC-AS30X34H	48	1440	87	14	30	34	43	6	M6	22
TPC-AS33X37H	65	1950	112	16	33	37	48	6	M6	28
TPC-AS35X39H	82	2460	130	16	35	39	50	8	M8	41
TPC-AS38X43H	112	3360	165	18	38	43	55	8	M8	53
TPC-AS41X46H	140	4200	173	19	41	46	59	12	M12	77
TPC-AS45X50H	170	5100	223	22	45	50	64	12	M12	86
TPC-AS47X53H	201	6030	334	22	47	53	68	12	M12	100
TPC-AS51X57H	242	7260	302	24	51	57	73	12	M12	117
TPC-AS54X62H	304	9120	361	25	54	62	77	12	M12	131
TPC-AS57X65H	374	11220	468	27	57	65	82	12	M12	152
TPC-AS60X69H	421	12630	524	29	60	69	86	12	M12	174
TPC-AS65X71H	482	14460	559	31	65	71	91	16	M16	258
TPC-AS69X79H	570	17100	831	32	69	79	100	16	M16	312
TPC-AS74X82H	683	20490	921	35	74	82	105	16	M16	348
TPC-AS76X85H	797	23910	1043	36	76	85	109	16	M16	385
TPC-AS80X89H	934	28020	1249	38	80	89	114	16	M16	431
TPC-AS86X97H	1147	34410	1555	40	86	97	123	16	M16	516
TPC-AS101X116H	2014	60420	2951	48	101	116	146	16	M16	803

订购编号	每冲程	每小时	每冲程	[mm]	[mm]	[mm]	[mm]	[mm]	[g]	
TPC-AS7X7M	0.3	9	0.4	3	7	7	9	2	M2	1
TPC-AS12X11M	0.9	27	1.4	6	12	11	15	3	M3	1
TPC-AS15X14M	2	60	3	7	15	14	19	4	M4	2
TPC-AS19X17M	4	120	6	9	19	17	24	5	M5	6
TPC-AS21X20M	6	180	7	11	21	20	27	6	M6	8
TPC-AS28X26M	11.5	345	15	14	28	26	37	6	M6	13
TPC-AS32X31M	23	690	26	16	32	31	44	6	M6	20
TPC-AS36X35M	30	900	36	19	36	35	48	6	M6	25
TPC-AS38X37M	34	1020	42	19	38	37	51	6	M6	31
TPC-AS41X41M	48	1440	63	21	41	41	55	12	M12	63
TPC-AS45X44M	63	1890	72	23	45	44	60	12	M12	69
TPC-AS49X48M	81	2430	91	25	49	48	64	12	M12	80
TPC-AS52X51M	92	2760	114	27	52	51	69	12	M12	91
TPC-AS55X54M	122	3660	158	29	55	54	73	12	M12	107
TPC-AS59X58M	149	4470	154	31	59	58	78	12	M12	123
TPC-AS62X61M	163	4890	169	32	62	61	83	16	M16	200
TPC-AS66X64M	208	6240	254	34	66	64	87	16	M16	227
TPC-AS69X68M	227	6810	272	35	69	68	92	16	M16	247
TPC-AS75X75M	291	8730	408	38	75	75	101	16	M16	292
TPC-AS79X77M	352	10560	459	40	79	77	105	16	M16	314
TPC-AS84X82M	419	12570	620	44	84	82	110	16	M16	347
TPC-AS85X84M	475	14250	635	43	85	84	115	16	M16	395
TPC-AS92X90M	580	17400	778	47	92	90	124	16	M16	463
TPC-AS109X107M	902	27060	966	56	109	107	147	16	M16	698

# 结构减振器 BASICSTOP

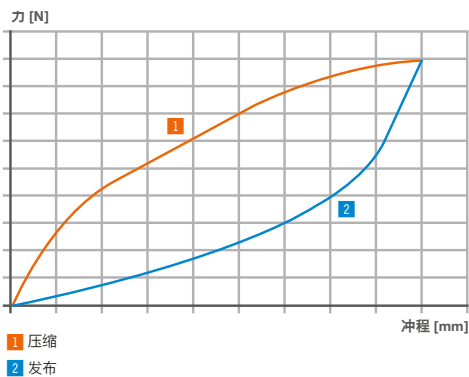
## AXIAL STANDARD 系列

### 产品规格



- ▶ 结构 Axial
- ▶ 肖式硬度, 硬 55D
- ▶ 肖式硬度, 中等 40D
- ▶ 抑制能量部分 Hard 最大至 75 %
- ▶ 抑制能量部分 Medium 最大至 65 %
- ▶ 碰撞速度 0,1 ... 5,0 [m/s]
- ▶ 允许的温度范围 -50 ... +90 [°C]
- ▶ 撞击时最大角度 15 [°]
- ▶ 不含 LABS 物质 是
- ▶ RoHS 标准 是
- ▶ REACH 标准 是

### 技术数据



#### 安装说明

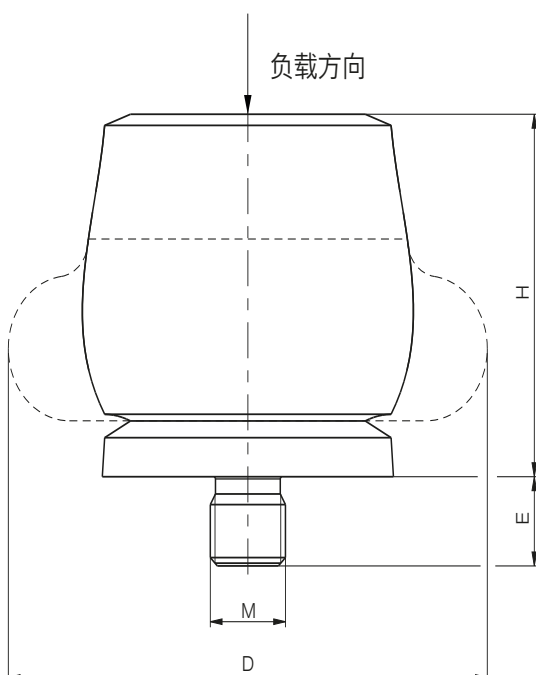
##### 订购编号

TPC-M2-A
TPC-M3-A
TPC-M4-A
TPC-M5-A
TPC-M6-A
TPC-M8-A
TPC-M12-A
TPC-M16-A

螺纹	扳手开度 [mm]	钳制扭矩 [Nm]	重量 [g]
M2	1.3	0.3	1
M3	2	1	1
M4	2.5	2	1
M5	3	3	2
M6	5	5	4
M8	6	12	13
M12	10	40	29
M16	14	100	94

结构缓冲器必须与底面完全贴合。

每一种 BasicStop 结构缓冲器的螺栓都包含在供货范围内。这些螺栓还可单独订购。



## ▶ 技术数据

### ▶ 轴向(常规)

订购编号	最大能量吸收		最大冲程	高度 H	直径 D			最大拧入长度 E	螺纹	重量 (包括螺栓)
	连续运行				冲程=0	冲程=0	冲程=最大值			
	每冲程	每小时	急停操作 每冲程	[mm]				[mm]	[mm]	[mm]
TPC-AS7X8H	0.5	15	0.8	3	7	8	9	2	M2	1
TPC-AS11X12H	2	60	3	5	11	12	15	3	M3	1
TPC-AS16X17H	6	180	9	6	16	17	21	4	M4	4
TPC-AS18X21H	10	300	16	9	18	21	26	5	M5	6
TPC-AS19X22H	11.5	345	21	9	19	22	27	6	M6	9
TPC-AS26X28H	29	870	46	12	26	28	36	6	M6	15
TPC-AS30X34H	48	1440	87	14	30	34	43	6	M6	22
TPC-AS33X37H	65	1950	112	16	33	37	48	6	M6	28
TPC-AS35X39H	82	2460	130	16	35	39	50	8	M8	41
TPC-AS38X43H	112	3360	165	18	38	43	55	8	M8	53
TPC-AS41X46H	140	4200	173	19	41	46	59	12	M12	77
TPC-AS45X50H	170	5100	223	22	45	50	64	12	M12	86
TPC-AS47X53H	201	6030	334	22	47	53	68	12	M12	100
TPC-AS51X57H	242	7260	302	24	51	57	73	12	M12	117
TPC-AS54X62H	304	9120	361	25	54	62	77	12	M12	131
TPC-AS57X65H	374	11220	468	27	57	65	82	12	M12	152
TPC-AS60X69H	421	12630	524	29	60	69	86	12	M12	174
TPC-AS65X71H	482	14460	559	31	65	71	91	16	M16	258
TPC-AS69X79H	570	17100	831	32	69	79	100	16	M16	312
TPC-AS74X82H	683	20490	921	35	74	82	105	16	M16	348
TPC-AS76X85H	797	23910	1043	36	76	85	109	16	M16	385
TPC-AS80X89H	934	28020	1249	38	80	89	114	16	M16	431
TPC-AS86X97H	1147	34410	1555	40	86	97	123	16	M16	516
TPC-AS101X116H	2014	60420	2951	48	101	116	146	16	M16	803

订购编号	每冲程	每小时	急停操作 每冲程	最大冲程	高度 H	直径 D	直径 D	直径 D	最大拧入长度 E	螺纹	重量 (包括螺栓)
TPC-AS7X7M	0.3	9	0.4	3	7	7	9	2	M2	1	
TPC-AS12X11M	0.9	27	1.4	6	12	11	15	3	M3	1	
TPC-AS15X14M	2	60	3	7	15	14	19	4	M4	2	
TPC-AS19X17M	4	120	6	9	19	17	24	5	M5	6	
TPC-AS21X20M	6	180	7	11	21	20	27	6	M6	8	
TPC-AS28X26M	11.5	345	15	14	28	26	37	6	M6	13	
TPC-AS32X31M	23	690	26	16	32	31	44	6	M6	20	
TPC-AS36X35M	30	900	36	19	36	35	48	6	M6	25	
TPC-AS38X37M	34	1020	42	19	38	37	51	6	M6	31	
TPC-AS41X41M	48	1440	63	21	41	41	55	12	M12	63	
TPC-AS45X44M	63	1890	72	23	45	44	60	12	M12	69	
TPC-AS49X48M	81	2430	91	25	49	48	64	12	M12	80	
TPC-AS52X51M	92	2760	114	27	52	51	69	12	M12	91	
TPC-AS55X54M	122	3660	158	29	55	54	73	12	M12	107	
TPC-AS59X58M	149	4470	154	31	59	58	78	12	M12	123	
TPC-AS62X61M	163	4890	169	32	62	61	83	16	M16	200	
TPC-AS66X64M	208	6240	254	34	66	64	87	16	M16	227	
TPC-AS69X68M	227	6810	272	35	69	68	92	16	M16	247	
TPC-AS75X75M	291	8730	408	38	75	75	101	16	M16	292	
TPC-AS79X77M	352	10560	459	40	79	77	105	16	M16	314	
TPC-AS84X82M	419	12570	620	44	84	82	110	16	M16	347	
TPC-AS85X84M	475	14250	635	43	85	84	115	16	M16	395	
TPC-AS92X90M	580	17400	778	47	92	90	124	16	M16	463	
TPC-AS109X107M	902	27060	966	56	109	107	147	16	M16	698	