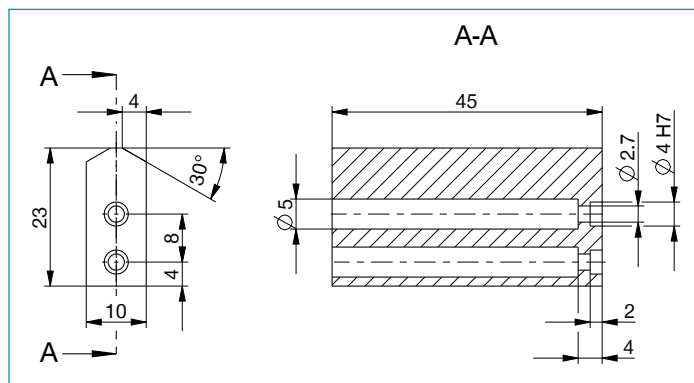


# MORS UNIVERSEL

## UB5003AL / UB5003ST

### ► Caractéristiques techniques

N° de commande	UB5003AL	UB5003ST
Pour taille de fabrication	GPP5003 / GPD5003	GPP5003 / GPD5003
Matériau	Aluminium	Acier
Poids [kg]	0.024	0.066



Chaque mors de préhension nécessite un mors universel