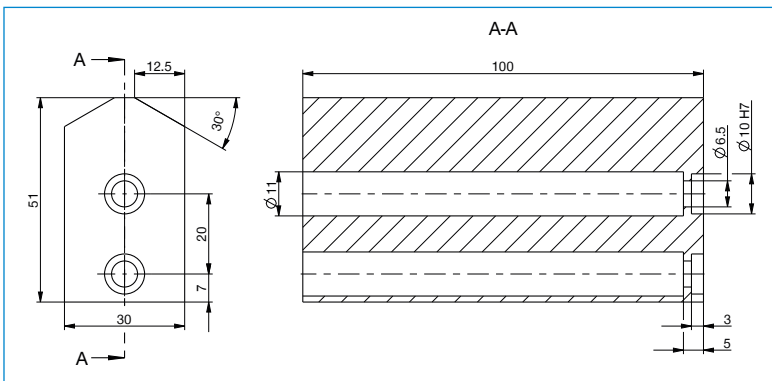


# UNIVERZÁLNA ČEĽUSŤ

## UB5010AL / UB5010ST

### ► Technické údaje

Objednávacie č.	UB5010AL	UB5010ST
Vhodné pre konštrukčnú veľkosť	GPP5010 / GPD5010	GPP5010 / GPD5010
Materiál	Hliník	Oceľ
Hmotnosť [kg]	0,35	1



Pre každú čeľusť chápadla je potrebná univerzálna čeľusť