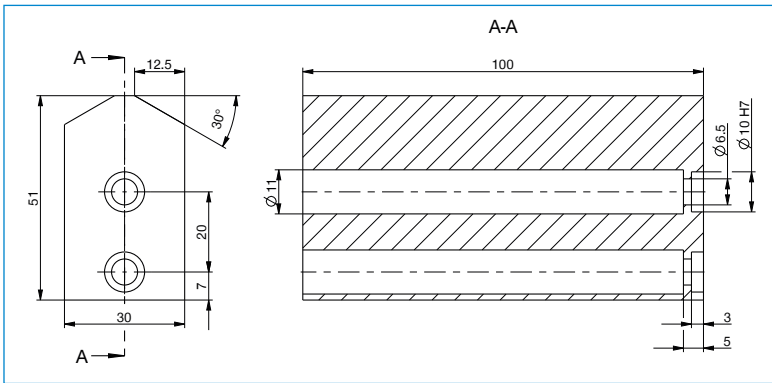


# 制通用手指

## UB5010AL / UB5010ST

### ▶ 技术数据

<b>订购编号</b>	<b>UB5010AL</b>	<b>UB5010ST</b>
适合多种结构尺寸	GPP5010 / GPD5010	GPP5010 / GPD5010
材质	阳极氧化铝	钢
重量 [kg]	0.35	1



每个抓手钳口需要一个通用钳口