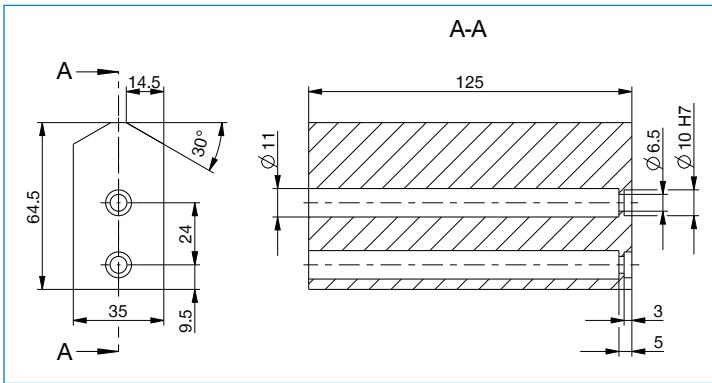


# 制通用手指

## UB5013AL / UB5013ST

### ▶ 技术数据

订购编号	<b>UB5013AL</b>	<b>UB5013ST</b>
适合多种结构尺寸	GPP5013 / GPD5013	GPP5013 / GPD5013
材质	阳极氧化铝	钢
重量 [kg]	0.67	1.9



每个抓手钳口需要一个通用钳口