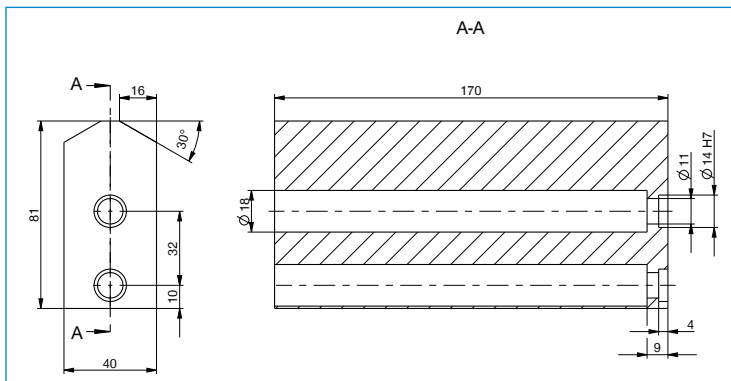


DEDO UNIVERSAL

UB5016AL / UB5016ST

| ▶ Datos técnicos | | |
|-----------------------------------|-------------------|-------------------|
| Referencia | UB5016AL | UB5016ST |
| Adecuado para tamaño constructivo | GPP5016 / GPD5016 | GPP5016 / GPD5016 |
| Material | Aluminio | Acero |
| Peso [kg] | 1.2 | 3.5 |



Por cada mordaza se necesita un dedo universal