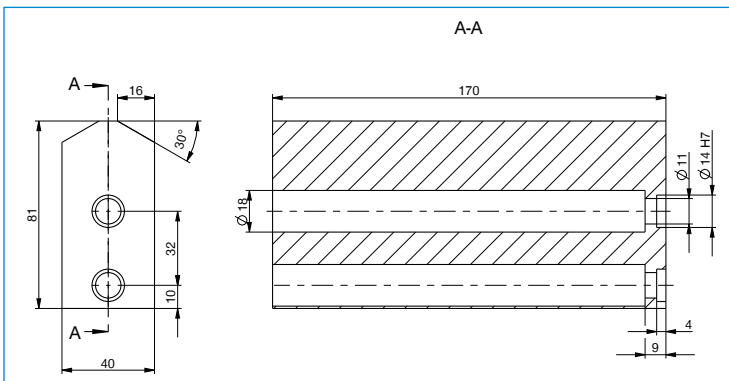


# UNIVERZÁLNA ČEĽUŠŤ

## UB5016AL / UB5016ST

### ► Technické údaje

Objednávacie č.	UB5016AL	UB5016ST
Vhodné pre konštrukčnú veľkosť	GPP5016 / GPD5016	GPP5016 / GPD5016
Materiál	Hliník	Oceľ
Hmotnosť [kg]	1,2	3,5



Pre každú čeľuť chápadla je potrebná univerzálna čeľuť