

制通用手指

UB5016AL / UB5016ST

▶ 技术数据

订购编号

UB5016AL

UB5016ST

适合多种结构尺寸

GPP5016 / GPD5016

GPP5016 / GPD5016

材质

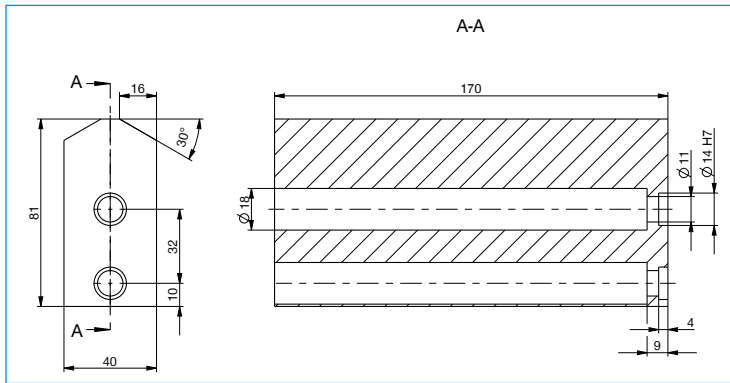
阳极氧化铝

钢

重量 [kg]

1.2

3.5



每个抓手钳口需要一个通用钳口