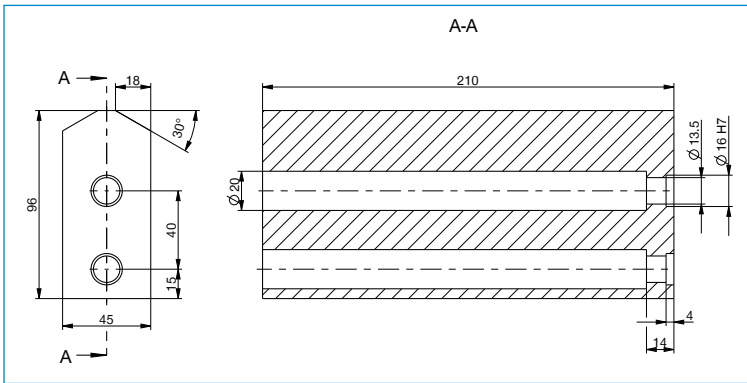


# 制通用手指

## UB5025AL / UB5025ST

### 技术数据

订购编号	<b>UB5025AL</b>	<b>UB5025ST</b>
适合多种结构尺寸	GPP5025 / GPD5025	GPP5025 / GPD5025
材质	阳极氧化铝	钢
重量 [kg]	2.1	5.9



每个抓手钳口需要一个通用钳口