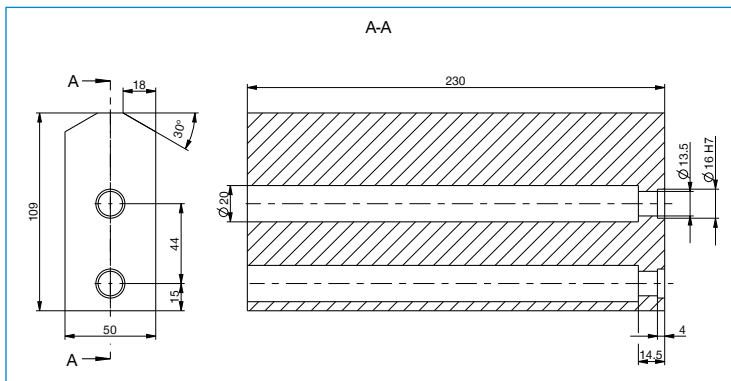


GANASCIA UNIVERSALE

UB5030AL / UB5030ST

		▶ Dati tecnici	
Numero d'ordine		UB5030AL	UB5030ST
Adatto per dimensioni costruttive		GPP5030 / GPD5030	GPP5030 / GPD5030
Materiale		Alluminio	Acciaio
Peso [kg]		3	8.6



Per ogni ganascia è necessaria una ganascia universale