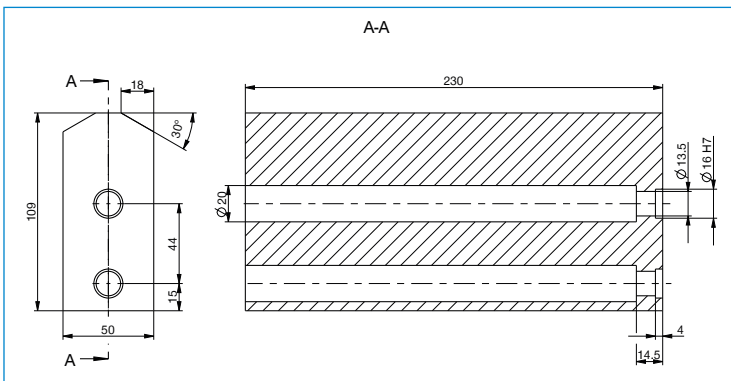


# UNIVERZÁLNA ČEĽUSŤ

## UB5030AL / UB5030ST

### ► Technické údaje

Objednávacie č.	UB5030AL	UB5030ST
Vhodné pre konštrukčnú veľkosť	GPP5030 / GPD5030	GPP5030 / GPD5030
Materiál	Hliník	Oceľ
Hmotnosť [kg]	3	8,6



Pre každú čeľusť chápadla je potrebná univerzálna čeľusť