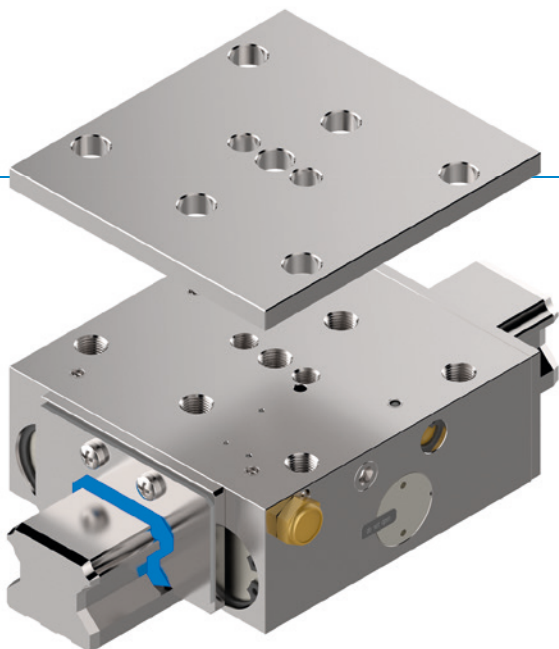


# ELEMENTOS DE SUJECIÓN Y DE FRENADO | NEUMÁTICOS

## SERIE UBPS

### ▶ VENTAJAS DE PRODUCTO



#### ▶ **Amplia gama de productos**

Para todas las guías lineales precisas y rígidas de uso corriente

#### ▶ **cerrado sin energía (NC)**

Mediante acumulador de energía por resorte

#### ▶ **Elevados tiempos en servicio**

Hasta 5 millones de ciclos de enclavamiento estáticos

#### ▶ **Fuerza de sujeción elevada**

Mediante accionamiento con aire PLUS

#### ▶ **Elemento de seguridad**

Enclavamiento seguro en caso de caída de energía

### ▶ EL PRODUCTO ADECUADO PARA SU APLICACIÓN

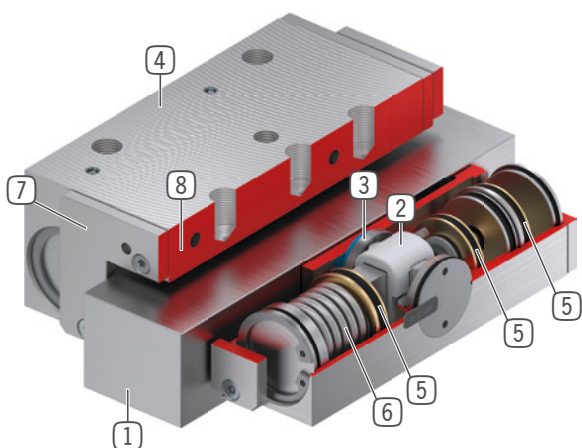
#### POSIBILIDADES DE USO

- ▶ **Función de parada de emergencia**
- ▶ **Posicionamiento de ejes Z en posición de reposo**
- ▶ **Enclavamiento de mesa de máquina de centros de mecanizado**

#### OTRAS INFORMACIONES

- ▶ **Placa distanciadora**  
En función de la altura del patín (medida D) debe pedirse adicionalmente una placa distanciadora para compensar la altura.
- ▶ **Variantes especiales bajo demanda, p. ej.**
  - Con detección de iniciador
  - Con presión de apertura baja (3,0 bar)
  - Con conexión para aire adicional (desde arriba, desde delante)
  - Válvula integrada para un tiempo de cierre más corto

## ► SUS VENTAJAS EN DETALLE



- 1 **Guía lineal precisa y rígida**
  - Disponible para todas las guías lineales precisas y rígidas de uso corriente
- 2 **Mecanismo de cuña**
  - Multiplicación de fuerza entre émbolos y zapatas de freno y mordazas de sujeción
- 3 **Zapatas de freno y mordazas de sujeción**
  - Se comprime en las superficies libres de la guía lineal precisa y rígida
- 4 **Carcasa**
- 5 **Émbolo neumático**
  - El émbolo mueve el mecanismo de cuña en sentido longitudinal
- 6 **Acumulador de energía por resorte**
  - Para el cierre sin presión de la unidad de enclavamiento
- 7 **Rascador**
  - Puede solicitarse de forma opcional
- 8 **Válvula integrada (opcional)**
  - tiempo de cierre hasta un 60 % más rápido
  - independiente de la longitud de cable

## ► INFORMACIÓN SOBRE LA SERIE

Serie	► Datos técnicos	
	UBPS	UBPS-LP
Tamaño de guías	20-65 mm	20-65 mm
Fuerza de sujeción	1500-7700 (9200) N	1000-5300 N
Presión min. / max.	5.5 / 6.5	4 / 6.5
Acumulador por muelle	disponible	disponible
Conexión PLUS	Sí	Sí
Valor B10d	hasta 5 millones	hasta 5 millones
Ciclos de frenado dinámicos	hasta 2000	hasta 2000
Accionamiento	neumáticos	neumáticos
Temperatura de servicio	-10 ... +70 [°C]	-10 ... +70 [°C]