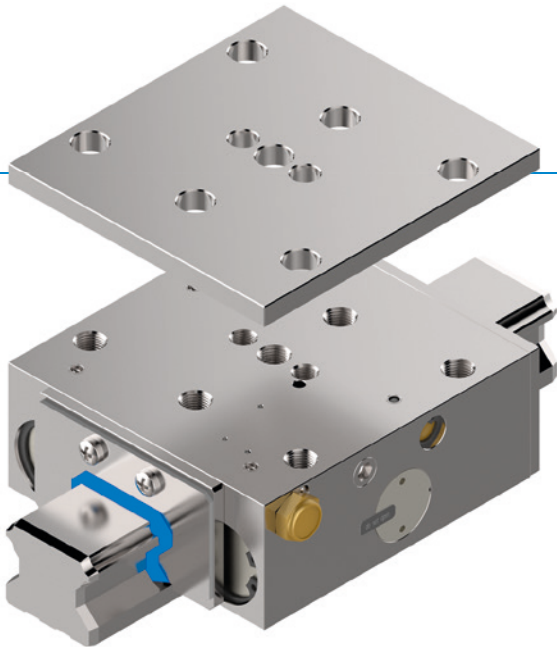


ÉLÉMENTS DE FREINAGE ET DE SERRAGE | PNEUMATIQUE

SÉRIE UBPS

▶ AVANTAGES PRODUIT



- ▶ **Vaste gamme de produits**
pour toutes les glissières profilées courantes
- ▶ **à fermeture sans énergie (NC)**
par accumulateur d'énergie à ressort
- ▶ **durée de vie élevée**
jusqu'à 5 millions de cycles de serrage statique
- ▶ **Force de maintien supérieure**
par la commande avec air PLUS
- ▶ **Élément de sécurité**
Freinage sûr en cas de panne d'alimentation

▶ LE PRODUIT ADAPTÉ À VOTRE APPLICATION

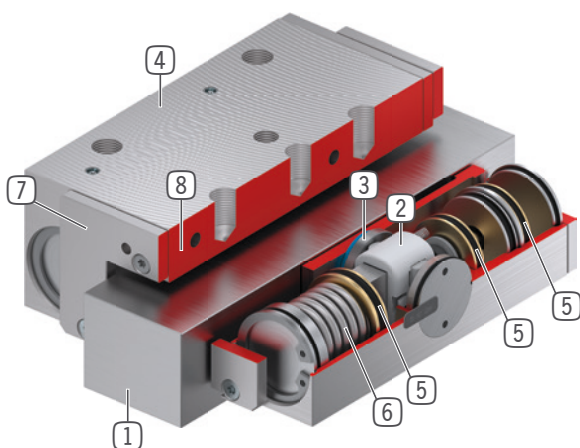
DOMAINES D'UTILISATION

- ▶ **Fonction d'arrêt d'urgence**
- ▶ **Positionnement de l'axe Z à l'arrêt**
- ▶ **Borne de platines de machines des centres d'usinage**

AUTRES INFORMATIONS

- ▶ **Plaque d'écartement**
Selon la hauteur du chariot de guidage (mesure D), il convient de commander également une plaque d'écartement pour compenser la hauteur.
- ▶ **Modèles spéciaux sur demande p. ex.**
 - avec détection de l'initiateur
 - avec une faible pression d'ouverture (3,0 bars)
 - avec raccord pneumatique supplémentaire (par le dessus, par l'avant)
 - Soupape intégrée pour temps de fermeture réduit

► DÉTAIL DES AVANTAGES



- ① **Glissière profilée**
- disponible pour toutes les glissières profilées courantes
- ② **Mécanisme à clavette**
- Transmission de force entre le piston et le mors de serrage et de freinage
- ③ **Mors de serrage et de freinage**
- sont moulés sur les surfaces des glissières profilées
- ④ **Boîtier**
- ⑤ **Piston pneumatique**
- le piston déplace le mécanisme à clavette dans la longueur
- ⑥ **Accumulateur d'énergie à ressort**
- pour fermer l'unité de serrage sans pression
- ⑦ **Racleur**
- peut être commandé en option
- ⑧ **Soupape intégrée (en option)**
- Temps de fermeture jusqu'à 60 % plus court
- Indépendamment de la longueur de conduite

► INFORMATIONS CONCERNANT LA SÉRIE

| Série | ► Caractéristiques techniques | |
|------------------------------|-------------------------------|--------------------|
| | UBPS | UBPS-LP |
| Taille des rails | 20-65 mm | 20-65 mm |
| Force de maintien | 1500-7700 (9200) N | 1000-5300 N |
| Pression min./max. | 5.5 / 6.5 | 4 / 6.5 |
| Accumulateur à ressort | disponible | disponible |
| Raccordement PLUS | Oui | Oui |
| Valeur B10d | jusqu'à 5 millions | jusqu'à 5 millions |
| Cycles de serrage dynamiques | jusqu'à 2000 | jusqu'à 2000 |
| Actionnement | pneumatique | pneumatique |
| Température de service | -10 ... +70 [°C] | -10 ... +70 [°C] |