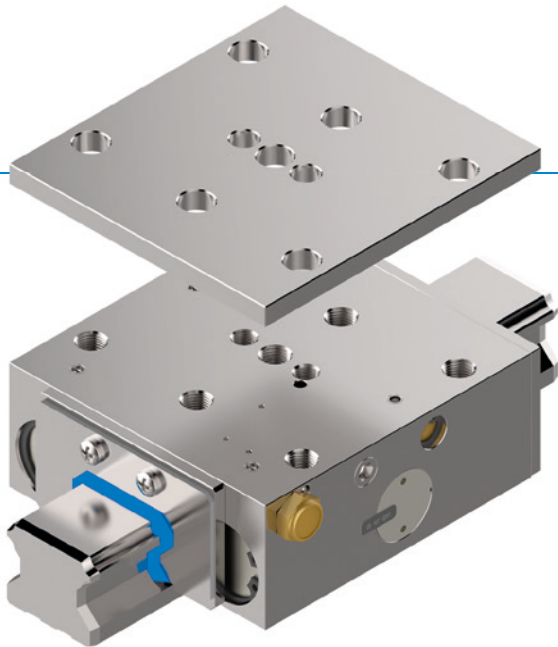


UPÍNACIE A BRZDOVÉ PRVKY | PNEUMATICKÉ SÉRIA UBPS

► VÝHODY VÝROBKU



- **široký sortiment výrobkov**
pre všetky bežné vedenia profilovanými koľajničkami
- **zatvorený bez energie (NC)**
prostredníctvom pružinového zásobníka energie
- **dlhá životnosť**
až 5 mil. statických upínacích cyklov
- **väčšia pridržiavacia sila**
riadením plusového vzduchu
- **bezpečnostný prvok**
bezpečné brzdenie pri výpadku energie

► VHODNÝ VÝROBOK PRE VAŠU APLIKÁCIU

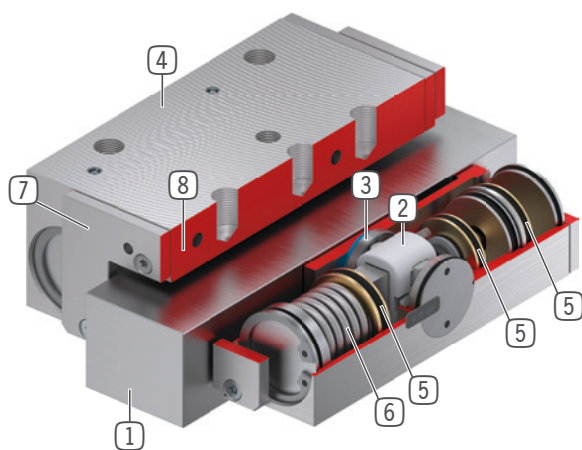
MOŽNOSTI POUŽITIA

- **Funkcia núdzového vypnutia**
- **Polohovanie osí Z v pokojovej polohe**
- **Upínanie stolov strojov v obrábacích centrách**

ĎALŠIE INFORMÁCIE

- **Dištančná platňa**
V závislosti od výšky vodiaceho vozíka (rozmer D) treba navyše objednať dištančnú platňu na výškové vyrovnanie.
- **Špeciálne varianty na požiadanie, ako napr.**
 - s bezdotykovým spínačom
 - s nižším otváracím tlakom (3,0 bar)
 - s prídavnou vzduchovou prípojkou (zhora, spredu)
 - Integrovaný ventil zníženej doby zatvárania

► PREHĽAD VÝHOD



- 1 **vedenie profilovanými koľajničkami**
- k dispozícii pre všetky bežné vedenia profilovanými koľajničkami
- 2 **Klinová prevodovka**
- Prevod sily medzi piestom a upínacími a brzdovými čelustami
- 3 **Upínacie a brzdové čeluste**
- sa pritlačia na voľné plochy vedenia profilovanými koľajničkami
- 4 **Teleso**
- 5 **Pneumatický piest**
- piest pohybuje klinovú prevodovku v pozdĺžnom smere
- 6 **pružinový zásobník energie**
- na beztlakové otváranie a zatváranie upínacieho prvku
- 7 **stierač**
- môže sa voliteľne objednať
- 8 **Integrovaný ventil (voliteľné)**
- až o 60% rýchlejšia doba zatvárania
- nezávisle od dĺžky vedenia

► INFORMÁCIE O RADE

Rad	► Technické údaje	
	UBPS	UBPS-LP
Veľkosť koľajnice	20-65 mm	20-65 mm
Pridržiavacia sila	1500-7700 (9200) N	1000-5300 N
Tlak min./max.	5,5 / 6,5	4 / 6,5
Pružinový zásobník energie	dostupný	dostupný
Prípojka PLUS	Áno	Áno
Hodnota B10d	až 5 mil.	až 5 mil.
Dynamické brzdové cykly	až 2000	až 2000
Ovládanie	pneumatické	pneumatické
Prevádzková teplota	-10 ... +70 [°C]	-10 ... +70 [°C]