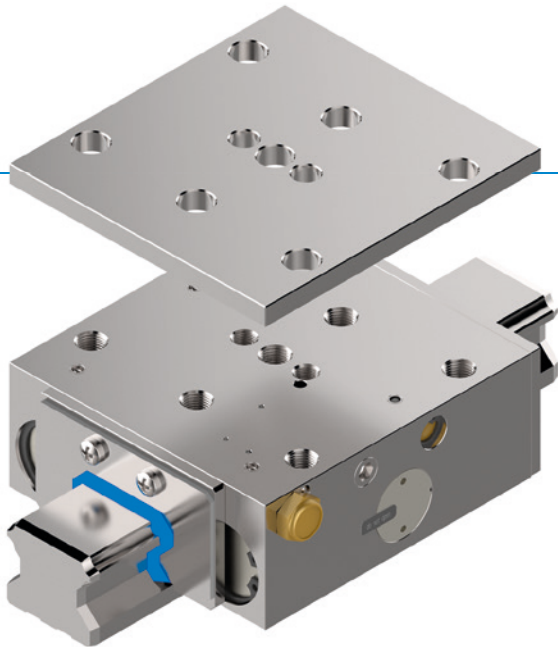


导轨钳制和刹车元件 | 气动

UBPS 系列

▶ 产品优点



- ▶ **广泛的产品种类**
适用于所有常见的成型导轨
- ▶ **无能量关闭 (NC)**
通过弹簧蓄能
- ▶ **长久耐用**
高达 500 万次静态钳制循环
- ▶ **更大的保持力**
通过使用 PLUS 空气控制
- ▶ **安全元件**
在紧急断电时安全制动

▶ 面向您具体应用的合适产品

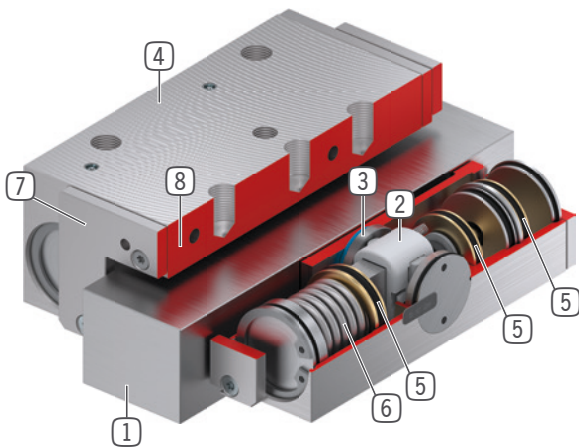
应用
场景

- ▶ **急停功能**
- ▶ **Z 轴在静止位置定位**
- ▶ **加工中心的机床工作台钳制装置**

其他
信息

- ▶ **间隔板**
视导向车高度(尺寸 D)不同,须额外订购一个转接板用于平衡高度。
- ▶ **可根据需要提供特殊款式,例如**
带接近开关识别
张开所需压力更低 (3.0 bar)
带有附加空气接口(上方、前方)
用于缩短关闭时间的集成式阀门

► 优势细节



- ① **成型导轨**
- 适用于所有常见的成型导轨
- ② **楔形传动机构**
- 在活塞与钳制钳口和制动钳之间传输力
- ③ **钳制钳口和制动钳**
- 压在成型导轨的自由面上
- ④ **外壳**
- ⑤ **气动活塞**
- 活塞沿纵向移动楔形传动机构
- ⑥ **弹簧蓄能**
- 用于无压力关闭钳制单元
- ⑦ **刮擦器**
- 可订购
- ⑧ **集成式阀门(可选)**
- 关闭时间最快减少 60%
- 不受管路长度影响

► 产品系列信息

系列	► 技术数据	
	UBPS	UBPS-LP
导轨尺寸	20-65 mm	20-65 mm
保持力	1500-7700 (9200) N	1000-5300 N
允许温度范围	5.5 / 6.5	4 / 6.5
弹簧蓄能	存在	存在
增压连接	有	有
B10d 值	最大至五百万	最大至五百万
动态制动循环	最大至 2000	最大至 2000
操作	气动	气动
操作温度	-10 ... +70 [°C]	-10 ... +70 [°C]