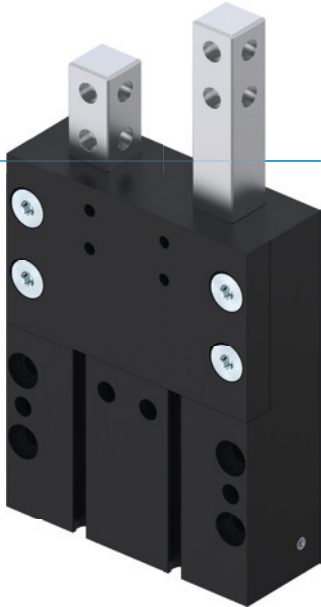


分料器

VE 系列

▶ 产品优点



▶ 机械的强性控制

一次分料一件工件, 以此保证工序的可靠性

▶ 您自己决定!

通过磁性传感器和接近开关检测: 不像其他普通产品, 您可以任意选择!

▶ 无间断的持续工作

“德国制造”象征着我们精益求精的质量要求, 保证免维护运行一千万次循环

▶ 产品特点

尺寸型号

VEXX



(最多) 1 千万次循环免维护



接近传感器



磁场传感器

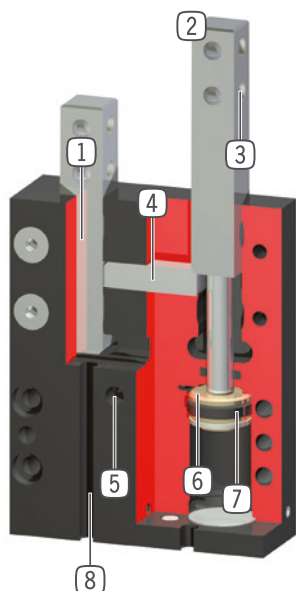


IP40





优势细节



- ① 方轨
- 坚固,高保持力和扭矩
- ② 锥形杆
- 强化钢
- ③ 安装
- 独立推料器手指安装
- ④ 锁紧
- 自带机械锁紧装置
- ⑤ 能源供应
- 可从多个面供气
- ⑥ 驱动
- 两个双作用气缸
- ⑦ 永久磁铁
- 在活塞位置安装
- ⑧ 检测
- 用于放置安装磁性传感器

技术数据

尺寸型号	行程 [mm]	收缩力 [N]	扩张力 [N]	重量 [kg]	IP 等级
VE10	10	30	40	0.16	IP40
VE14	20	65	80	0.3	IP40
VE15	40	65	80	0.49	IP40
VE22	30	170	220	0.92	IP40
VE23	60	170	220	1.5	IP40

更多详情请上网查询



所有信息查询请点击:www.zimmer-group.com。产品参数、绘图、3D模型和操作说明均可根据产品型号查询。清晰且实时更新。

分料器

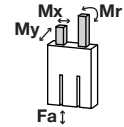
VE15 尺寸型号

▶ 产品规格



▶ 力和力矩

推杆上允许施加的静力和扭矩



Mr [Nm]	5
Mx [Nm]	5
My [Nm]	5
Fa [N]	100

▶ 配件建议



能源供应



GVM5
直插接头-快接式



WVM5
角度接头-快接式



传感器



KB8-20
接近开关安装座



NJ8-E2
接近开关电缆5m-直接出线



NJ8-E2S
接近开关 - M8连接头



MFS01-K-KHC-P1-PNP
倾斜的磁场传感器, 电缆 5 m



传感器



MFS01-S-KHC-P1-PNP
倾斜的磁场传感器, 电缆0.3 m-插头M8



MFS02-K-KHC-P1-PNP
磁场传感器直的, 电缆5m



MFS02-S-KHC-P1-PNP
磁场传感器直的, 电缆0.3m-插头M8



接口 / 其他



KAG500
插入式直连接头电缆 5 m - M8插头(母头)



KAW500
插入式弯角连接头电缆 5 m - M8插头(母头)

订购编号	VE15-B
螺杆杆单边行程 [mm]	40
扩张力 [N]	80
收缩力 [N]	65
自限位	机械
最大循环次数 [s]	0.1
重复定位精度 +/- [mm]	0.1
最小操作气压 [bar]	3
最大操作气压 [bar]	8
额定操作气压 [bar]	6
最低操作温度 [°C]	5
最高操作温度 [°C]	+80
每循环耗气体积 [cm ³]	23
重量 [kg]	0.49

► 技术数据

