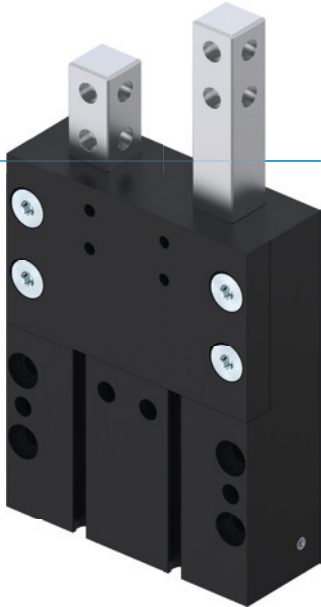


# 分料器

## VE 系列

### ▶ 产品优点



#### ▶ 机械的强性控制

一次分料一件工件, 以此保证工序的可靠性

#### ▶ 您自己决定!

通过磁性传感器和接近开关检测: 不像其他普通产品, 您可以任意选择!

#### ▶ 无间断的持续工作

“德国制造”象征着我们精益求精的质量要求, 保证免维护运行一千万次循环

### ▶ 产品特点

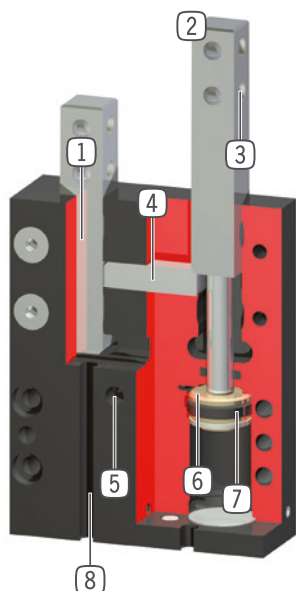
#### 尺寸型号

#### VEXX

 (最多) 1 千万次循环免维护	●
 接近传感器	●
 磁场传感器	●
 IP40	●



## 优势细节



- ① 方轨  
- 坚固,高保持力和扭矩
- ② 锥形杆  
- 强化钢
- ③ 安装  
- 独立推料器手指安装
- ④ 锁紧  
- 自带机械锁紧装置
- ⑤ 能源供应  
- 可从多个面供气
- ⑥ 驱动  
- 两个双作用气缸
- ⑦ 永久磁铁  
- 在活塞位置安装
- ⑧ 检测  
- 用于放置安装磁性传感器

## 技术数据

尺寸型号	行程 [mm]	收缩力 [N]	扩张力 [N]	重量 [kg]	IP 等级
VE10	10	30	40	0.16	IP40
VE14	20	65	80	0.3	IP40
VE15	40	65	80	0.49	IP40
VE22	30	170	220	0.92	IP40
VE23	60	170	220	1.5	IP40

## 更多详情请上网查询



所有信息查询请点击:[www.zimmer-group.com](http://www.zimmer-group.com)。产品参数、绘图、3D模型和操作说明均可根据产品型号查询。清晰且实时更新。

# 分料器

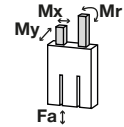
## VE23 尺寸型号

### ▶ 产品规格



### ▶ 力和力矩

推杆上允许施加的静力和扭矩



Mr [Nm]	9
Mx [Nm]	9
My [Nm]	9
Fa [N]	180

### ▶ 配件建议



#### 能源供应



**GVM5**  
直插接头-快接式



**WVM5**  
角度接头-快接式



#### 传感器



**KB8-20**  
接近开关安装座



**NJ8-E2**  
接近开关电缆5m-直接出线



**NJ8-E2S**  
接近开关 - M8连接头



**MFS01-K-KHC-P1-PNP**  
倾斜的磁场传感器, 电缆 5 m



#### 传感器



**MFS01-S-KHC-P1-PNP**  
倾斜的磁场传感器, 电缆0.3 m-插头M8



**MFS02-K-KHC-P1-PNP**  
磁场传感器直的, 电缆5m



**MFS02-S-KHC-P1-PNP**  
磁场传感器直的, 电缆0.3m-插头M8



#### 接口 / 其他



**KAG500**  
插入式直连接头电缆 5 m - M8插头(母头)



**KAW500**  
插入式弯角连接头电缆 5 m - M8插头(母头)

订购编号	VE23-B
螺纹杆单边行程 [mm]	60
扩张力 [N]	220
收缩力 [N]	170
自限位	机械
最大循环次数 [s]	0.15
重复定位精度 +/- [mm]	0.05
最小操作气压 [bar]	3
最大操作气压 [bar]	8
额定操作气压 [bar]	6
最低操作温度 [°C]	5
最高操作温度 [°C]	+80
每循环耗气体积 [cm <sup>3</sup> ]	83
重量 [kg]	1.5

▶ 技术数据

