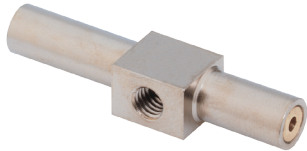


진공 발생기

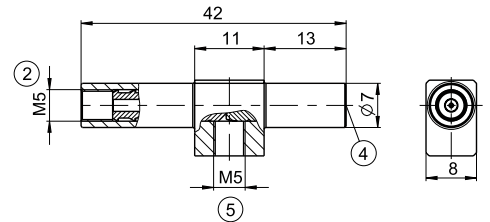
시리즈 VGM / VG / VIP

▶ 시리즈 VGM



▶ 특징

- 내장식 진공 연결부 ⑤
- 압축 공기 연결 ②
- 배기 ④



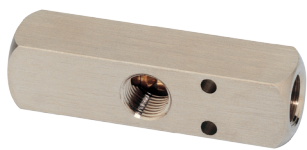
주문번호

진공 [bar]	-0.8
공기 소비량(분) [l norm]	63
연결부 나사산	M5

▶ 기술 데이터

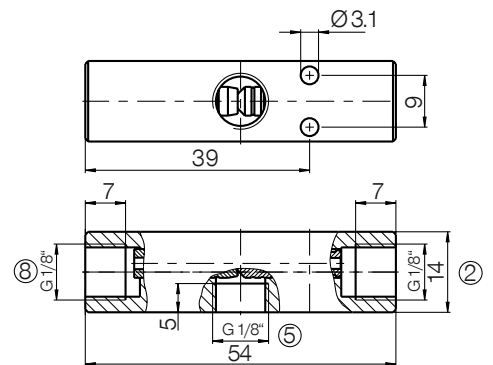
VGM5

▶ 시리즈 VG



▶ 특징

- 내장식 진공 연결부 ⑤
- 압축 공기 연결 ②
- 소음기 SD18KS 연결부 ⑧



주문번호

진공 [bar]	-0.8
공기 소비량(분) [l norm]	63
연결부 나사산	G1/8"

▶ 기술 데이터

VG1-8

▶ 시리즈 VIP



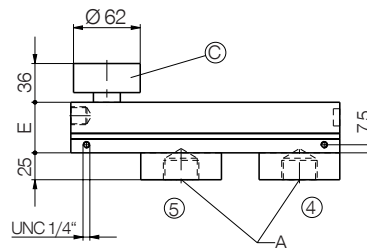
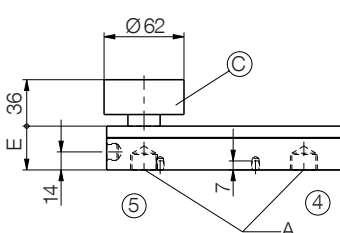
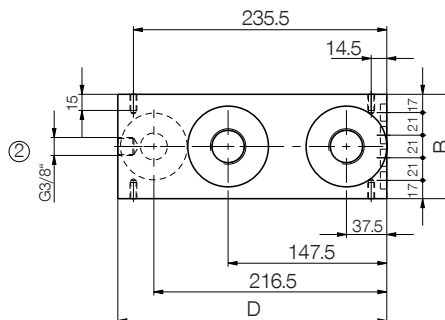
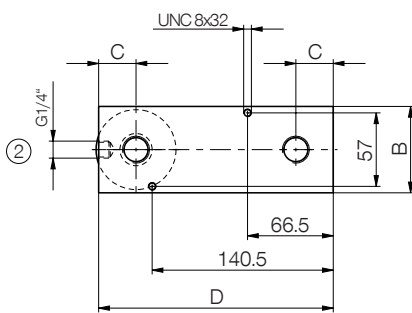
▶ 참고

압력계 VM62, VIP4 - VIP16에 적합, 공급 사양에 포함되지 않음

주문번호

	VIP4	VIP8	VIP12	VILP16
4 bar에서의 진공 출력 [%]	90	90	90	90
공기 소비량(분) [l norm]	63	126	240	240
진공 용량 [l norm/min.]	165	320	590	350
작동 압력 [bar]	4 ... 7	4 ... 7	4 ... 7	4 ... 7
미흡입 시 소음 레벨 [db(A)]	65	65	65	75
흡입 시 소음 레벨 [db(A)]	50	50	50	55
작동 온도 [°C]	-20 ... +80	-20 ... +80	-20 ... +80	-10 ... +100
A	G1/2"	G1/2"	G1/2"	G1,5"
치수 B [mm]	67	67	67	97
치수 C [mm]	29	29	29	
치수 D [mm]	182	182	182	250
치수 E [mm]	34	34	52	47
무게 [kg]	0.67	0.7	0.92	2.5

▶ 기술 데이터



- ② 공기 연결
- ④ 배기
- ⑤ 진공 연결
- Ⓒ 압력계는 공급 사양에 포함되지 않음, VM62