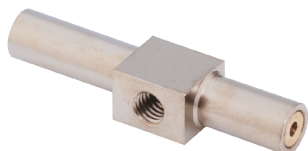


# GENERÁTORY VÁKUA

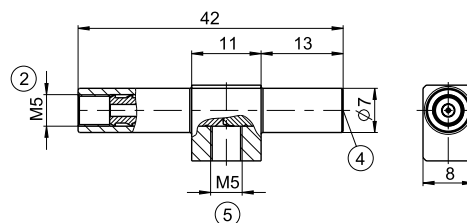
## RAD VGM / VG / VIP

### ► RAD VGM



#### ► Zvláštnosti

- Integrovaná vákuová prípojka ⑤
- Prípojka tlakového vzduchu ②
- Odpadový vzduch ④



#### Objednávacie č.

Vákuum [bar]	-0,8
Spotreba vzduchu za min.	63
Prípojný závit	M5

#### ► Technické údaje

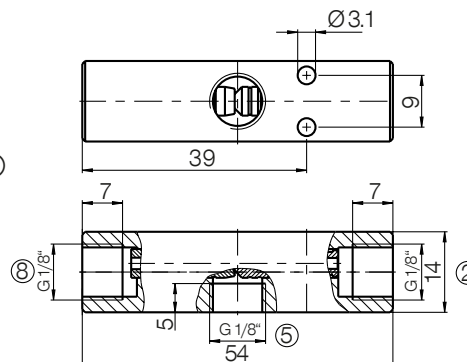
**VGM5**

### ► RAD VG



#### ► Zvláštnosti

- Integrovaná vákuová prípojka ⑤
- Prípojka tlakového vzduchu ②
- Prípojka pre tlmič hluku SD18KS ⑧



#### Objednávacie č.

Vákuum [bar]	-0,8
Spotreba vzduchu za min.	63
Prípojný závit	G1/8"

#### ► Technické údaje

**VG1-8**

## ► RAD VIP

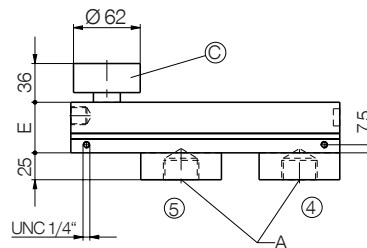
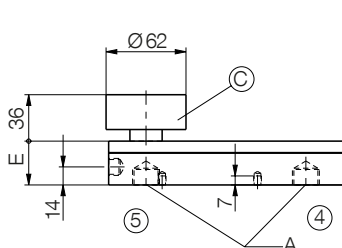
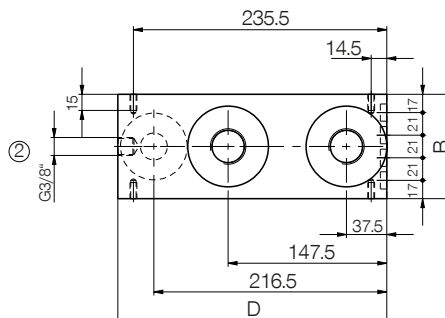
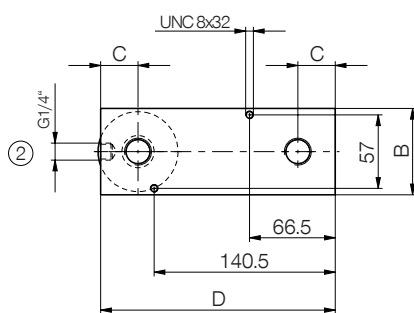


### ► Poznámka

Manometer VM62, vhodný pre VIP4 až VILP16, nie je súčasťou dodávky

### ► Technické údaje

Objednávacie č.	VIP4	VIP8	VIP12	VILP16
Výkon vakuu pri 4 bar [%]	90	90	90	90
Spotreba vzduchu za min.	63	126	240	240
Objem vakuu	165	320	590	350
Prevádzkový tlak [bar]	4 ... 7	4 ... 7	4 ... 7	4 ... 7
Hladina hluku voľná [db(A)]	65	65	65	75
Hladina hluku pri nasávaní [db(A)]	50	50	50	55
Prevádzková teplota [°C]	-20 ... +80	-20 ... +80	-20 ... +80	-10 ... +100
A	G1/2"	G1/2"	G1/2"	G1,5"
Rozmer B [mm]	67	67	67	97
Rozmer C [mm]	29	29	29	
Rozmer D [mm]	182	182	182	250
Rozmer E [mm]	34	34	52	47
Hmotnosť [kg]	0,67	0,7	0,92	2,5



- ② Vzduchová prípojka
- ④ Odpadový vzduch
- ⑤ Vákuová prípojka
- Ⓒ Manometer nie je súčasťou dodávky VM62