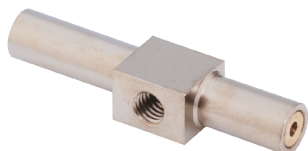


真空发生器

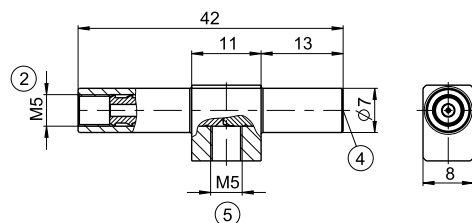
VGM / VG / VIP 系列

▶ VGM 系列



▶ 特征

- 集成式真空接口 ⑤
- 压缩空气接口 ②
- 废气 ④



▶ 技术数据

订购编号

VGM5

真空 [bar]

-0.8

每分钟用气量

63

固定螺纹

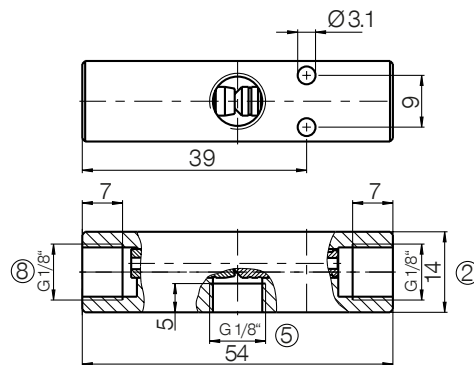
M5

▶ VG 系列



▶ 特征

- 集成式真空接口 ⑤
- 压缩空气接口 ②
- 用于消音器 SD18KS 的接口 ⑧



▶ 技术数据

订购编号

VG1-8

真空 [bar]

-0.8

每分钟用气量

63

固定螺纹

G1/8"

▶ VIP 系列

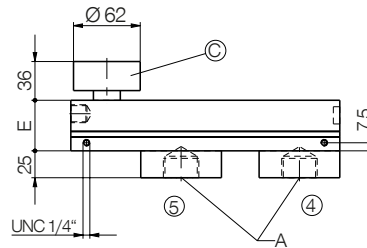
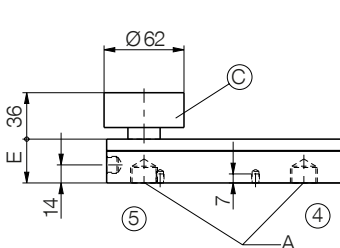
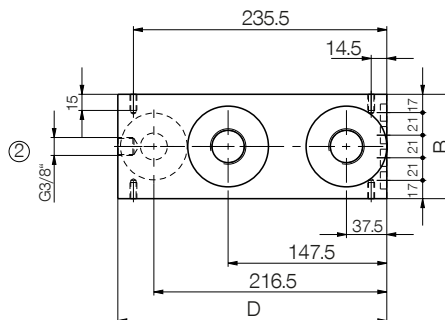
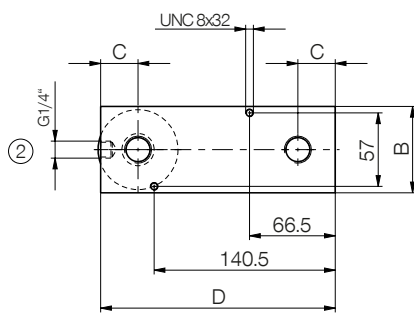


▶ 备注

压力计 VM62, 适用于 VIP4 到 VILP16, 不包含在供货范围内

▶ 技术数据

订购编号	VIP4	VIP8	VIP12	VILP16
在4 bar的吸盘输出 [%]	90	90	90	90
每分钟用气量	63	126	240	240
真空体积	165	320	590	350
操作气压 [bar]	4 ... 7	4 ... 7	4 ... 7	4 ... 7
噪音级别 [db(A)]	65	65	65	75
噪音级别(吸) [db(A)]	50	50	50	55
操作温度 [°C]	-20 ... +80	-20 ... +80	-20 ... +80	-10 ... +100
A	G1/2"	G1/2"	G1/2"	G1,5"
尺寸 B [mm]	67	67	67	97
尺寸 C [mm]	29	29	29	
尺寸 D [mm]	182	182	182	250
尺寸 E [mm]	34	34	52	47
重量 [kg]	0.67	0.7	0.92	2.5



- ② 空气接口
- ④ 废气
- ⑤ 真空接口
- ③ 压力计不包含在供货范围内 VM62