

ABFRAGE

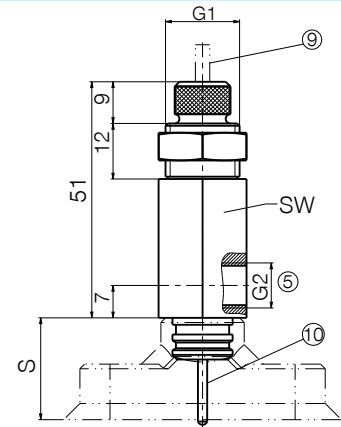
SERIE SAM / SAVM / VS

► SERIE SAM



► Besonderheiten

- Außengewinde
- Vakuumananschluss ⑤
- passender Näherungsschalter NJ3-E2 ⑨
- Integrierter Stößel zur Werkstückerkennung ⑩



► Technische Daten

Bestell-Nr.	SAM14X1	SAM16X1
Anschlussart	1	1
G1	M14x1	M16x1
G2	M5	G1/8"
S [mm]*	12	21
SW [mm]	17	19

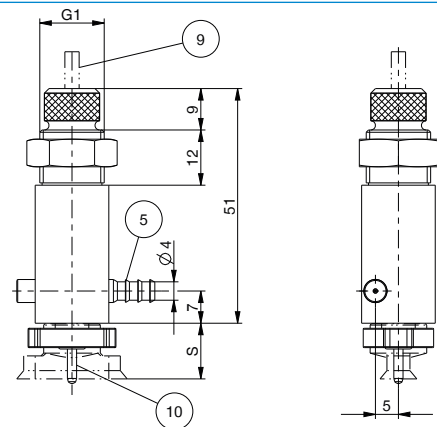
*Maß „S“ beachten (maximaler Abstand des Saugers um eine sichere Abfrage zu gewährleisten)

► SERIE SAVM



► Besonderheiten

- Außengewinde
- Integrierter Vakuumerzeuger
- Druckluftanschluss ⑤
- passender Näherungsschalter NJ3-E2 ⑨
- Integrierter Stößel zur Werkstückerkennung ⑩



► Technische Daten

Bestell-Nr.	SAVM14X1	SAVM16X1
Vakuum [bar]	-0,8	-0,8
Anschlussart	1	2
Luftverbrauch Saugen [l norm]	12	14
Saugvermögen max. [l/min]	3	2
Evakuierungsgrad [%]	80	78
Betriebsdruck [bar]	6	6
G1	M14x1	M16x1
S [mm]*	12	21

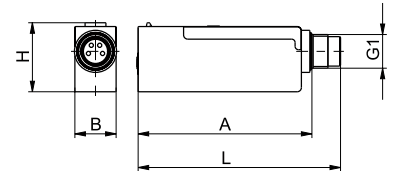
*Maß „S“ beachten (maximaler Abstand des Saugers um eine sichere Abfrage zu gewährleisten)

► SERIE VS001



► Besonderheiten

- Schaltpunkte über Teachbutton einstellbar
- Zwei digitale Schaltausgänge
- Stehende oder liegende Befestigung
- Elektronischer Vakuumsensor
- 200 mA Schaltstrom



► Technische Daten

Bestell-Nr.	VS001EL-E2	VS001ES-E2
Messmedium	nicht aggressive Gase, trockene, Ölfreie Luft	nicht aggressive Gase, trockene, Ölfreie Luft
Messbereich [bar]	-1...0	-1...0
Überdicksicherheit max. [bar]	5	5
Wiederholgenauigkeit [%]	+/- 1% vom Messbereich	+/- 1% vom Messbereich
Hysteresis fest [mbar]	20	20
Ausgangssignal	2 digital	2 digital
Schaltvermögen [mA]	200	200
Zustandsanzeige	LED	LED
Elektrischer Anschluss	Stecker M8, 4-polig	Stecker M8, 4-polig
Spannung [V DC]	10-30	10-30
Stromaufnahme [mA]	20	20
Schutzart [IP]	40	40
Temperatureinfluss	+/- 3% vom Messbereich	+/- 3% vom Messbereich
Einsatztemperatur [°C]	0...60	0...60
Bauform	liegend	stehend
G1	M8	M8
Maß A [mm]	41,2	36,2
Maß B [mm]	10	10
Maß H [mm]	16,4	17,5
Maß L [mm]	48	43
Gewicht [kg]	6	6

ABFRAGE

SERIE VS

► SERIE VS003E

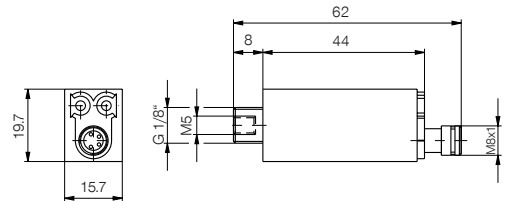


► Besonderheiten

Elektronischer Vakuumschalter

Schaltpunkt und Hysterese
einstellbar

Analog- und Digitalausgänge



► Technische Daten

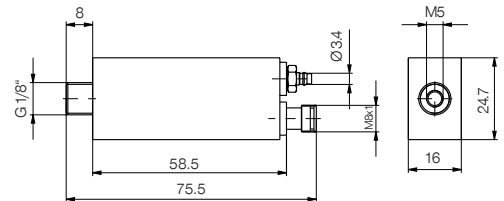
Bestell-Nr.	VS003E-E2
Messmedium	nicht aggressive Gase, trockene, Ölfreie Luft
Messbereich [bar]	-1...0
Überdicksicherheit max. [bar]	5
Wiederholgenauigkeit [%]	+/- 1% vom Messbereich
Hysterese	Einstellbar: 3-25% vom Einstellwert
Ausgangssignal	1 analog 1..5V / 1 digital
Schaltvermögen [mA]	125
Ansprechzeit [ms]	5,0
Zustandsanzeige	LED
Elektrischer Anschluss	Stecker M8, 4-polig
Anschluss Messmedium	G1/8" -AG + M5-IG
Spannung [V DC]	10,8-30
Stromaufnahme [mA]	30
Schutzart [IP]	40/65 (mit Schlauch)
Temperatureinfluss	+/- 3% vom Messbereich
Einsatztemperatur [°C]	0,,50
Gewicht [kg]	18

► SERIE VS003D



► Besonderheiten

- Elektronischer Vakuumschalter mit digitaler Anzeige
- Schaltpunkt und Hysterese frei programmierbar
- Sonderfunktionen programmierbar
- Zwei voneinander getrennt programmierbare digitalausgänge



► Technische Daten

Bestell-Nr.	VS003D-E2
Messmedium	nicht aggressive Gase, trockene, Ölfreie Luft
Messbereich [bar]	-1...0
Überdicksicherheit max. [bar]	5
Wiederholgenauigkeit [%]	+/- 1% vom Messbereich
Hysterese	Einstellbar: 0-100% v. Einstellwert/Komparatormodus
Ausgangssignal	2 digital
Schaltvermögen [mA]	180
Zustandsanzeige	2xLED
Anzeigeauflösung	0.01 bar, 5 mmHg, 0.2 inHg, 1kPa
Anzeigeeinheiten	bar, mmHg, inHg, kPa
Messwertanzeige	3-digital 7-segment LED
Elektrischer Anschluss	Stecker M8, 4-polig
Anschluss Messmedium	G1/8" -AG + M5-IG
Spannung [V DC]	10,8-30
Stromaufnahme [mA]	30
Schutzart [IP]	40/65 (mit Schlauch)
Temperatureinfluss	+/- 3% vom Messbereich im Bereich 0-50°C
Einsatztemperatur [°C]	0,,50
Gewicht [kg]	25