

CONSULTATION

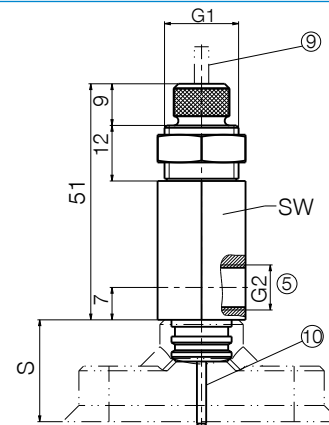
SÉRIE SAM / SAVM / VS

► SÉRIE SAM



► Particularités

- Filetage extérieur
- Raccordement de vide ⑤
- Approprié détecteur de proximité NJ3-E2 ⑨
- Poussoir intégré pour la détection de la pièce à soulever ⑩



► Caractéristiques techniques

N° de commande	SAM14X1	SAM16X1
Type de raccordement	1	1
G1	M14x1	M16x1
G2	M5	G1/8"
S [mm]*	12	21
SW [mm]	17	19

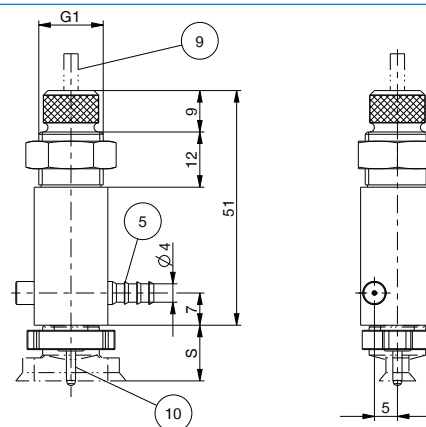
*Respecter les dimensions S

► SÉRIE SAVM



► Particularités

- Filetage extérieur
- Générateur de vide intégré
- Connexion pneumatique ⑤
- Approprié détecteur de proximité NJ3-E2 ⑨
- Poussoir intégré pour la détection de la pièce à soulever ⑩



► Caractéristiques techniques

N° de commande	SAVM14X1	SAVM16X1
Vide [bar]	-0.8	-0.8
Type de raccordement	1	2
Consommation d'air pour la succion	12	14
Capacité d'aspiration max.	3	2
Degré d'évacuation [%]	80	78
Pression de service [bar]	6	6
G1	M14x1	M16x1
S [mm]*	12	21

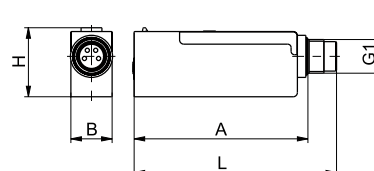
*Respecter les dimensions S

► SERIE VS001



► Particularités

- Point de détection réglable
- Deux sorties numérique
- Fixation horizontale ou verticale
- Détecteur de vide électronique
- Intensité 200 mA



► Caractéristiques techniques

N° de commande	VS001EL-E2	VS001ES-E2
Milieu de mesure	Gaz non agressifs, air sec, sans huile	Gaz non agressifs, air sec, sans huile
Plage de mesure [bar]	-1...0	-1...0
Sécurité max. contre la surpression [bar]	5	5
Précision de répétition [%]	+/- 1% des mesures	+/- 1% des mesures
Hysteresis Affichage [mbar]	20	20
Signal de sortie	2 digital	2 digital
Pouvoir de coupure [mA]	200	200
Affichage	LED	LED
Branchement électrique	Connecteur M8, 4-pôles	Connecteur M8, 4-pôles
Tension [V DC]	10-30	10-30
Courant absorbé [mA]	20	20
Type de protection [IP]	40	40
Influence sur la température	+/- 3% des mesures	+/- 3% des mesures
Température d'utilisation [°C]	0...60	0...60
Construction	horizontale	verticale
G1	M8	M8
Dimension A [mm]	41.2	36.2
Dimension B [mm]	10	10
Dimension H [mm]	16.4	17.5
Dimension L [mm]	48	43
Poids [kg]	6	6

CONSULTATION

SÉRIE VS

► SÉRIE VS003E

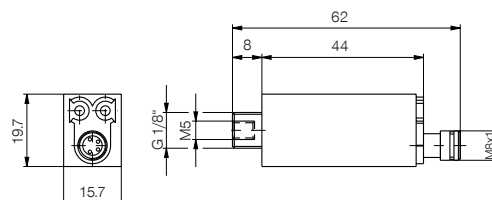


► Particularités

Interrupteur à vide électronique

Point de commutation et hysté-
rèse para métrables

Sorties analogueiques et numé-
riques



► Caractéristiques techniques

N° de commande	VS003E-E2
Milieu de mesure	Gaz non agressifs, air sec, sans huile
Plage de mesure [bar]	-1...0
Sécurité max. contre la surpression [bar]	5
Précision de répétition [%]	+/- 1% des mesures
Hysteresse	Réglable: 3-25% e la valeur de réglage
Signal de sortie	1 analog 1..5V / 1 digital
Pouvoir de coupure [mA]	125
Temps de réaction [ms]	5.0
Affichage	LED
Branchement électrique	Connecteur M8, 4-pôles
Raccord fluide de mesure	G1/8" -AG + M5-IG
Tension [V DC]	10.8-30
Courant absorbé [mA]	30
Type de protection [IP]	40/65 (avec tuyau)
Influence sur la température	+/- 3% des mesures
Température d'utilisation [°C]	0..,50
Poids [kg]	18

► SÉRIE VS003D



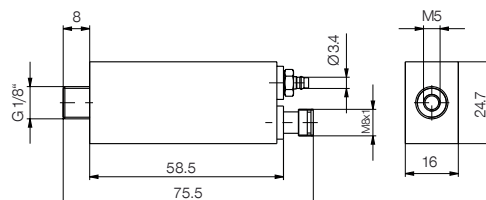
► Particularités

Interrupteur à vide électronique
mit numériqueer Anzeige

Point de commutation et hysté-
rèse programmables

Fonctions particulières program-
ma bles

Deux sorties numériques pro-
grammables séparées l'une de
l'autre



► Caractéristiques techniques

VS003D-E2

N° de commande	VS003D-E2
Milieu de mesure	Gaz non agressifs, air sec, sans huile
Plage de mesure [bar]	-1...0
Sécurité max. contre la surpression [bar]	5
Précision de répétition [%]	+/- 1% des mesures
Hysteresis	Réglable: 0-100%
Signal de sortie	2 digital
Pouvoir de coupure [mA]	180
Affichage	2xLED
Echelle d'affichage	0,01 bar, 5 mmHg, 0,2 inHg, 1 kPa
Unité d'affichage	bar, mmHg, inHg, kPa
Affichage des mesures	3-numérique 7-segment LED
Branchement électrique	Connecteur M8, 4-pôles
Raccord fluide de mesure	G1/8" -AG + M5-IG
Tension [V DC]	10.8-30
Courant absorbé [mA]	30
Type de protection [IP]	40/65 (avec tuyau)
Influence sur la température	+/- 3% de variation de mesure dans des temp de 0-50°C
Température d'utilisation [°C]	0..,50
Poids [kg]	25