

VÝMENNÁ ČELUŠŤ - PEVNÝ DIEL WB5004F

VÝMENNÁ ČELUŠŤ - SÚPRAVA PRE VOĽNÝ DIEL WB5004L

► ŠPECIFIKÁCIE PRODUKTOV



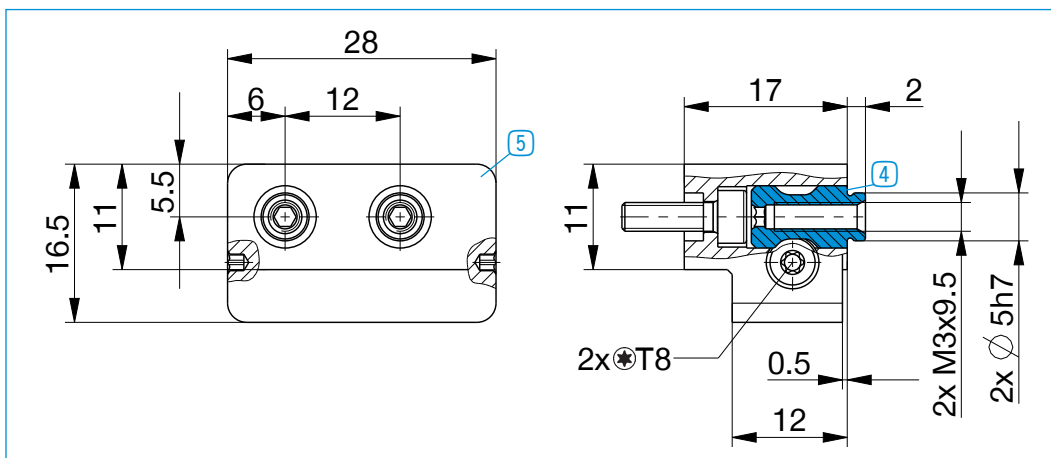
5 Výmenná čelusť – pevný diel



4 Výmenná čelusť – súprava pre voľný diel

► Technické údaje

Objednávacie č.	WB5004F	WB5004L
Vhodné pre konštrukčnú veľkosť	GPP5004 / GPD5004	GPP5004 / GPD5004
Uťahovací moment [Nm]	1,5	
Baliaca jednotka [kus]	1	2
Hmotnosť [kg]	0,047	0,004



Pre každú čelusť chápada je potrebná jedna sada voľných dielov na výmenu čelustí

4 a pevný diel na výmenu čelustí 5