

PARTIE FIXE MORS INTERCHANGEABLE WB5006F

KIT PARTIE MOBILE MORS INTERCHANGEABLE WB5006L

► SPÉCIFICATIONS PRODUIT



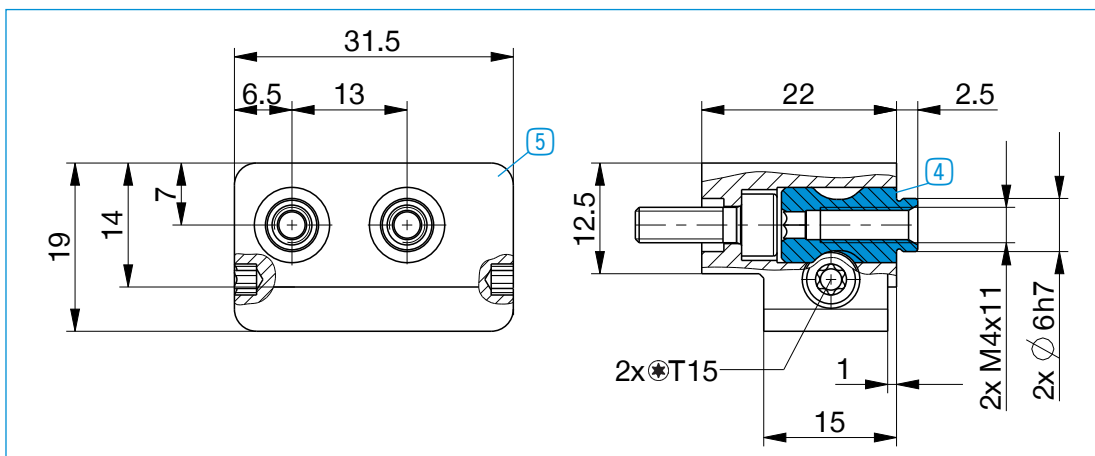
5 Partie fixe mors interchangeable



4 Kit partie mobile mors interchangeable

► Caractéristiques techniques

N° de commande	WB5006F	WB5006L
Pour taille de fabrication	GPP5006 / GPD5006	GPP5006 / GPD5006
Couple de serrage [Nm]	1.5	
Unité de conditionnement [pièce]	1	2
Poids [kg]	0.075	0.008



Chaque mors de préhension nécessite un kit partie mobile mors interchangeable

4 et une partie fixe mors 5 interchangeable