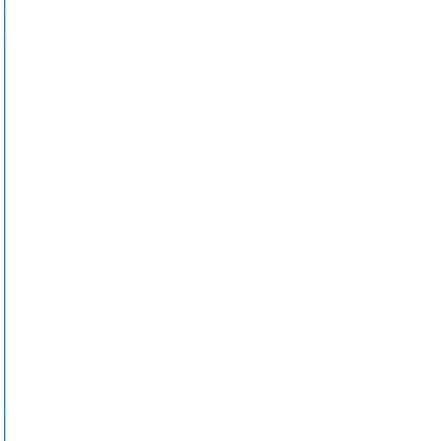


# WECHSELBACKE-FESTTEIL WB5008F

## WECHSELBACKE-LOSTEIL-SET WB5008L

### ► PRODUKTSPEZIFIKATIONEN

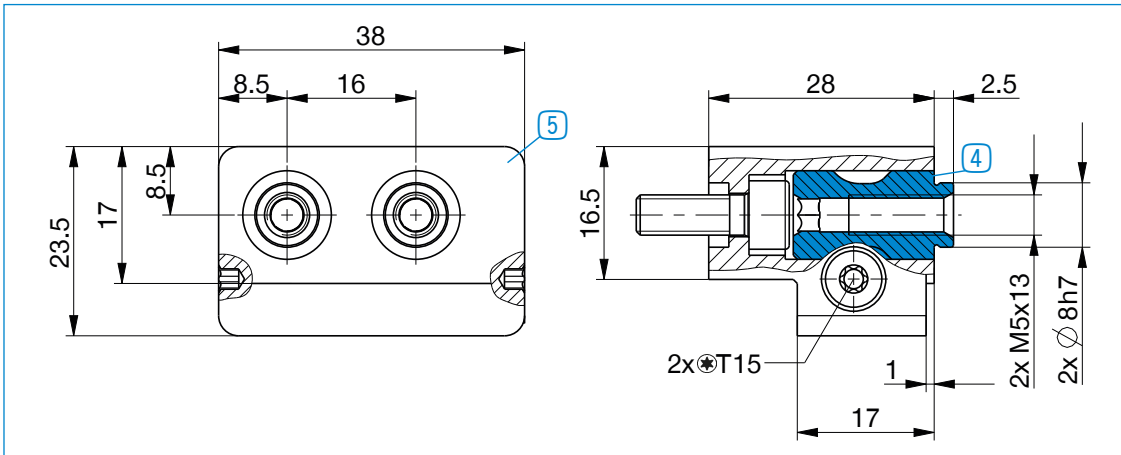


5 Wechselbacke-Festteil

4 Wechselbacke-Losteil-Set

### ► Technische Daten

Bestell-Nr.	WB5008F	WB5008L
Passend für Baugröße	GPP5008 / GPD5008	GPP5008 / GPD5008
Anzugsmoment [Nm]	5	
Verpackungseinheit [Stück]	1	2
Gewicht [kg]	0,14	0,018



Pro Greiferbacke wird jeweils ein Wechselbacken-Losteil-Set (4) und ein Wechselbacken-Festteil (5) benötigt