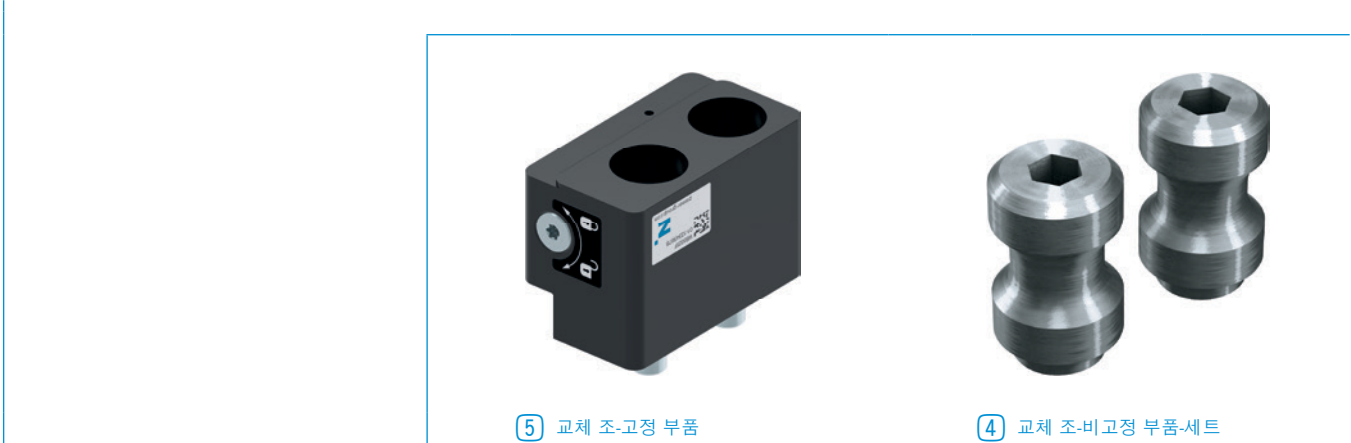


교체 조-고정 부품 WB5008F

교체 조-비고정 부품-세트 WB5008L

▶ 제품 규격

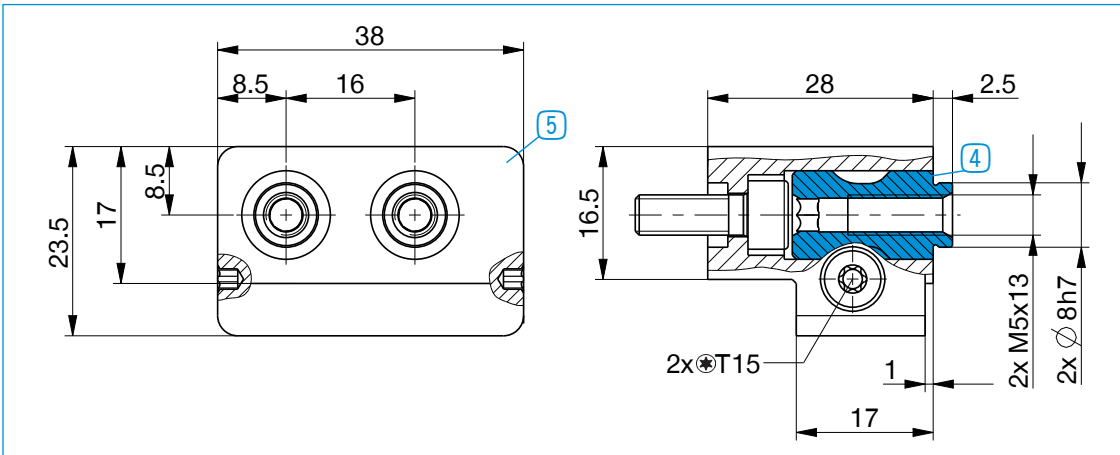


⑤ 교체 조-고정 부품

④ 교체 조-비고정 부품-세트

▶ 기술 데이터

주문번호	WB5008F	WB5008L
사이즈에 적합	GPP5008 / GPD5008	GPP5008 / GPD5008
조임 토크 [Nm]	5	
패키징 유닛 [조각]	1	2
무게 [kg]	0.14	0.018



그리퍼 조당 각각 하나의 교체 조-비고정 부품-세트 ④ 및 교체 조-고정 부품이 ⑤ 필요합니다.