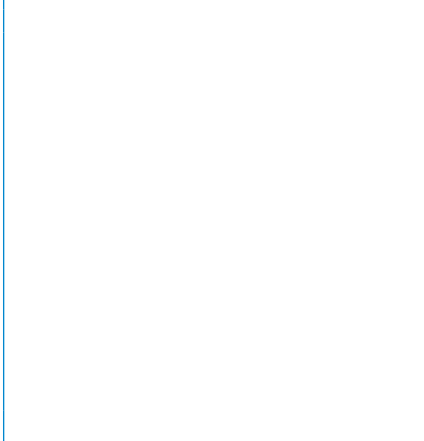


# CZĘŚĆ STAŁA SZCZĘKI WYMIENNEJ WB5008F

## ZESTAW ELEMENTÓW LUŻNYCH DO SZCZĘKI WYMIENNEJ WB5008L

### ► SPECYFIKACJE PRODUKTOWE

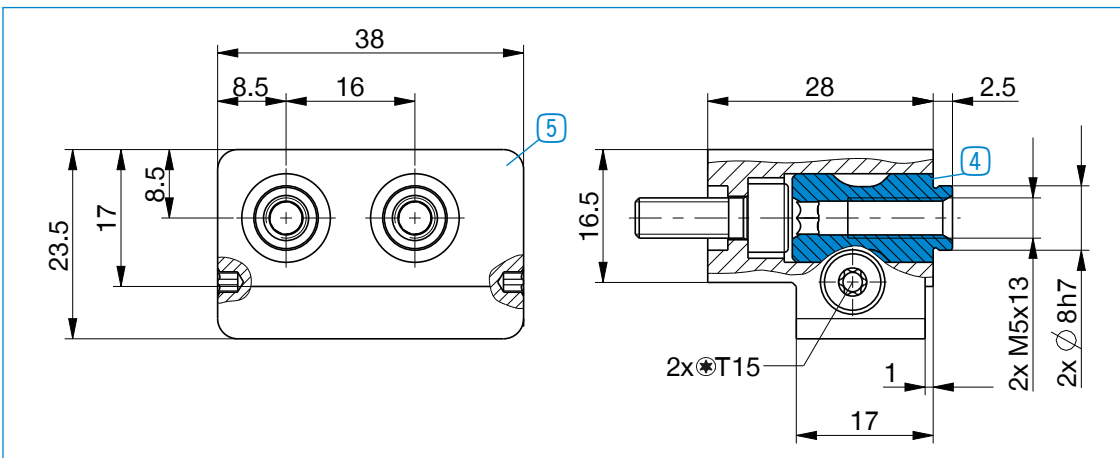


5 Część stała szczęki wymiennej

4 Zestaw elementów luźnych do szczęki wymiennej

### ► Dane techniczne

Nr katalogowy	WB5008F	WB5008L
Pasuje do rozmiar	GPP5008 / GPD5008	GPP5008 / GPD5008
Moment dociągający [Nm]	5	
Jednostka opakowaniowa [kawatek]	1	2
Masa [kg]	0.14	0.018



Na szczękę chwytną potrzeba jednego zestawu części luźnych szczęki wymiennej (4) oraz części stałej szczęki wymiennej. (5)