

# VÝMENNÁ ČEĽUŠŤ - PEVNÝ DIEL WB5010F

# VÝMENNÁ ČEĽUŠŤ - SÚPRAVA PRE VOĽNÝ DIEL WB5010L

## ► ŠPECIFIKÁCIE PRODUKTOV



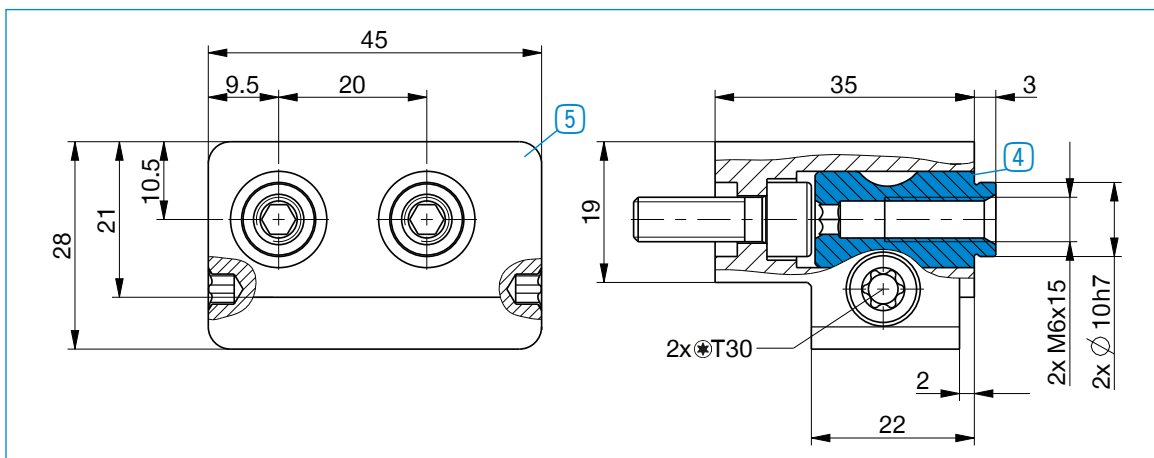
5 Výmenná čeľuť – pevný diel



4 Výmenná čeľuť – súprava pre voľný diel

### ► Technické údaje

Objednávacie č.	WB5010F	WB5010L
Vhodné pre konštrukčnú veľkosť	GPP5010 / GPD5010	GPP5010 / GPD5010
Uťahovací moment [Nm]	7	
Baliaca jednotka [kus]	1	2
Hmotnosť [kg]	0,24	0,029



Pre každú čeľuť chápadla je potrebná jedna sada voľných dielov na výmenu čeľuští

4 a pevný diel na výmenu čeľuští 5