

# 교체 조-고정 부품 WB5013F

## 교체 조-비고정 부품-세트 WB5013L

### ▶ 제품 규격

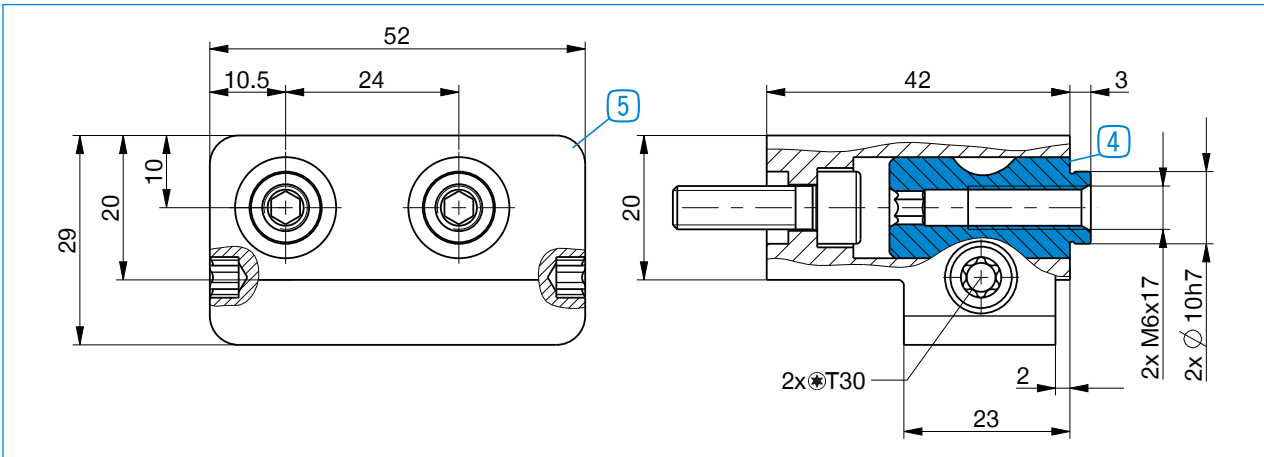


⑤ 교체 조-고정 부품

④ 교체 조-비고정 부품-세트

### ▶ 기술 데이터

주문번호	WB5013F	WB5013L
사이즈에 적합	GPP5013 / GPD5013	GPP5013 / GPD5013
조임 토크 [Nm]	7	
패키징 유닛 [조각]	1	2
무게 [kg]	0.34	0.036



그리퍼 조당 각각 하나의 교체 조-비고정 부품-세트 ④ 및 교체 조-고정 부품이 ⑤ 필요합니다.