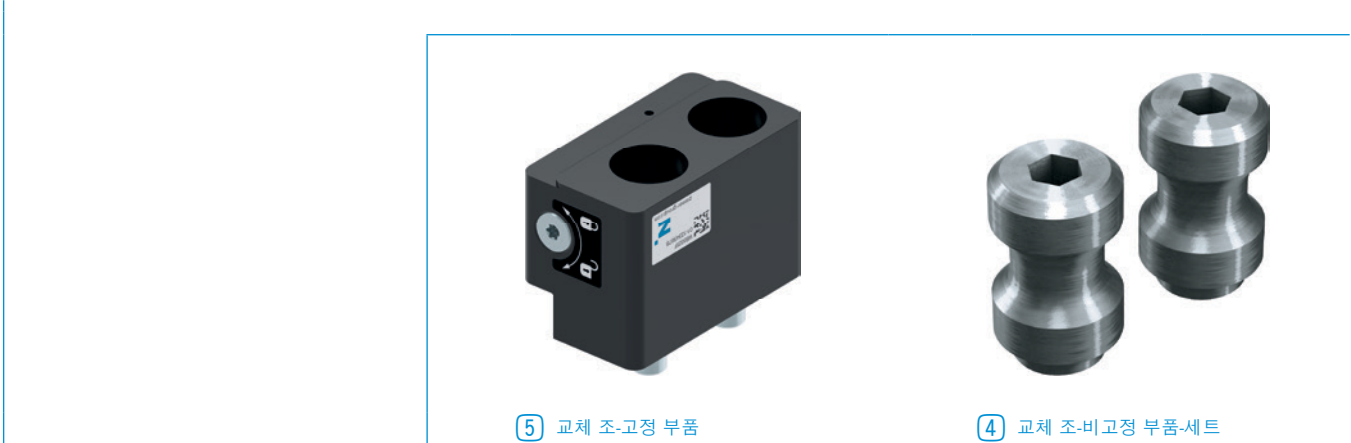


교체 조-고정 부품 WB5016F

교체 조-비고정 부품-세트 WB5016L

▶ 제품 규격

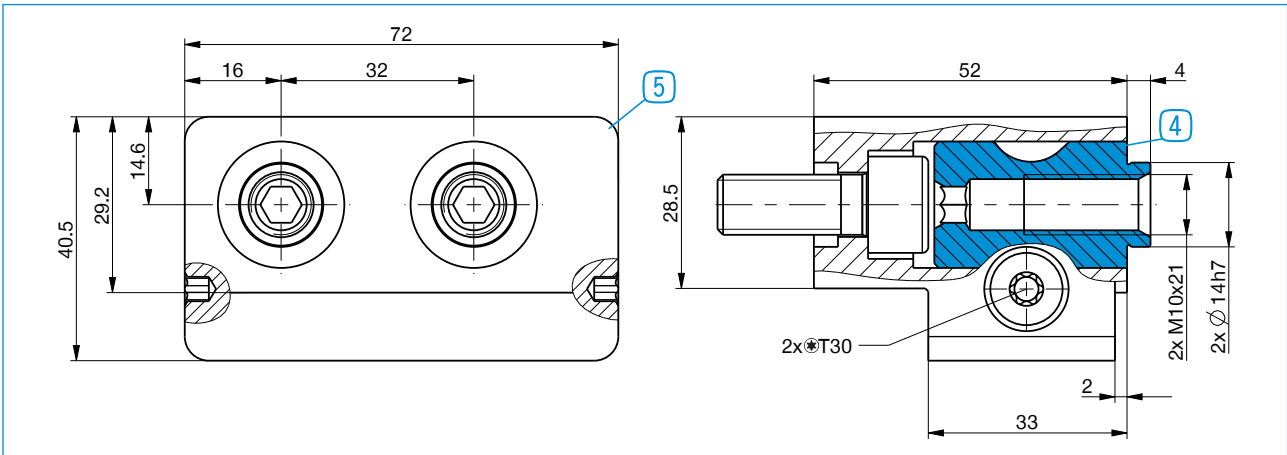


(5) 교체 조-고정 부품

(4) 교체 조-비고정 부품-세트

▶ 기술 데이터

주문번호	WB5016F	WB5016L
사이즈에 적합	GPP5016 / GPD5016	GPP5016 / GPD5016
조임 토크 [Nm]	15	
패키징 유닛 [조각]	1	2
무게 [kg]	0.84	0.091



그리퍼 조당 각각 하나의 교체 조-비고정 부품-세트 (4) 및 교체 조-고정 부품이 (5) 필요합니다.