

VÝMENNÁ ČEĽUŠŤ - PEVNÝ DIEL WB5016F

VÝMENNÁ ČEĽUŠŤ - SÚPRAVA PRE VOĽNÝ DIEL WB5016L

► ŠPECIFIKÁCIE PRODUKTOV



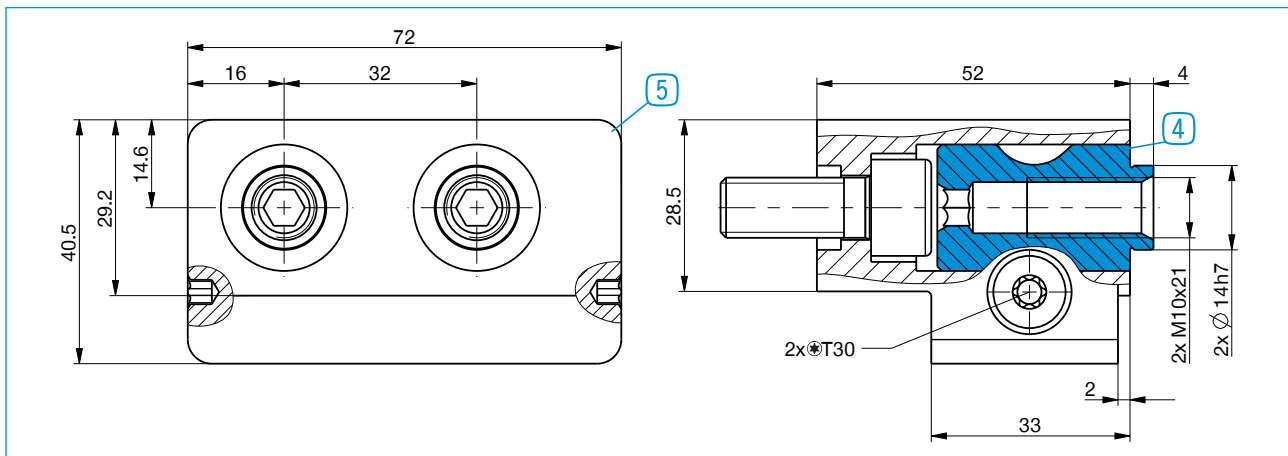
5 Výmenná čeľuť – pevný diel



4 Výmenná čeľuť – súprava pre voľný diel

► Technické údaje

Objednávacie č.	WB5016F	WB5016L
Vhodné pre konštrukčnú veľkosť	GPP5016 / GPD5016	GPP5016 / GPD5016
Uťahovací moment [Nm]	15	
Baliaca jednotka [kus]	1	2
Hmotnosť [kg]	0,84	0,091



Pre každú čeľuť chápadla je potrebná jedna sada voľných dielov na výmenu čeľustí

4 a pevný diel na výmenu čeľustí 5