

PARTIE FIXE MORS INTERCHANGEABLE WB5025F

KIT PARTIE MOBILE MORS INTERCHANGEABLE WB5025L

► SPÉCIFICATIONS PRODUIT



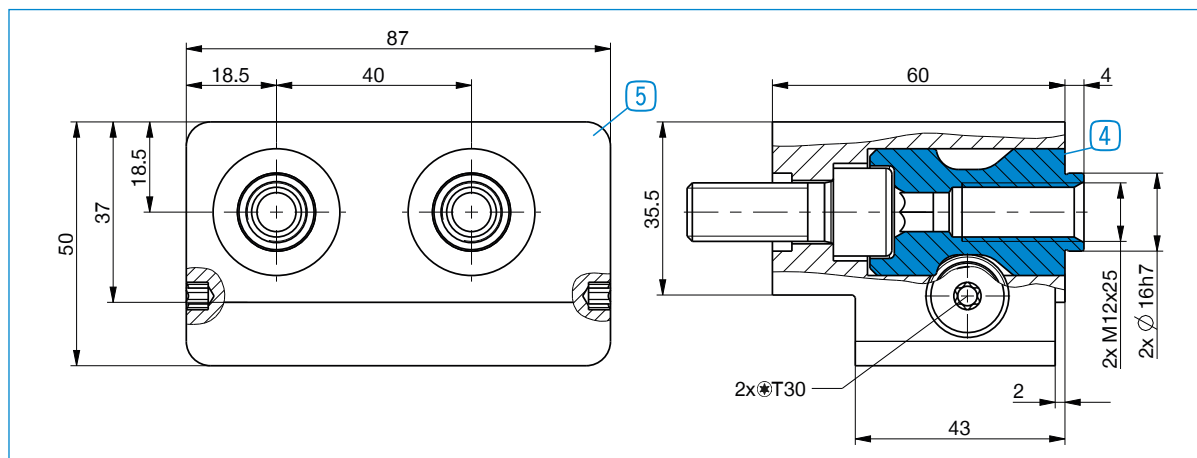
5 Partie fixe mors interchangeable



4 Kit partie mobile mors interchangeable

► Caractéristiques techniques

N° de commande	WB5025F	WB5025L
Pour taille de fabrication	GPP5025 / GPD5025	GPP5025 / GPD5025
Couple de serrage [Nm]	20	
Unité de conditionnement [pièce]	1	2
Poids [kg]	1.5	0.22



Chaque mors de préhension nécessite un kit partie mobile mors interchangeable

4 et une partie fixe mors 5 interchangeable