

CAMBIO RAPIDO GANASCE PARTE FISSA WB5025F

SET CAMBIO RAPIDO GANASCE PARTE MOBILE WB5025L

► SPECIFICHE PRODOTTO



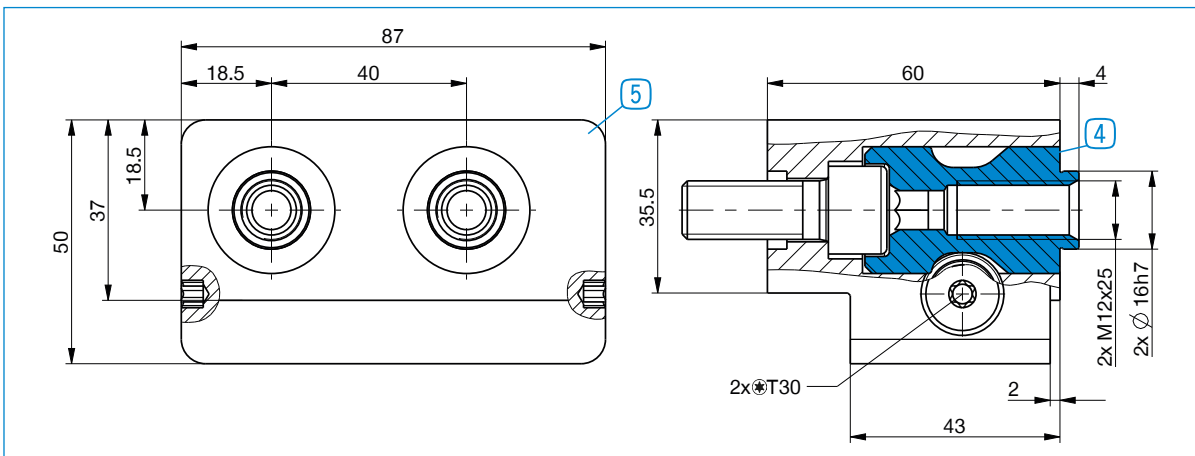
5 Cambio rapido ganasce parte fissa



4 Set cambio rapido ganasce parte mobile

► Dati tecnici

Numero d'ordine	WB5025F	WB5025L
Adatto per dimensioni costruttive	GPP5025 / GPD5025	GPP5025 / GPD5025
Coppia di serraggio [Nm]	20	
Unità di imballaggio [pezzo]	1	2
Peso [kg]	1.5	0.22



Per ogni ganasca è necessario un set di parti mobili del cambio rapido ganasce 4 e una parte fissa del cambio rapido ganasce 5