

# VÝMENNÁ ČEĽUŠŤ – PEVNÝ DIEL WB5025F

# VÝMENNÁ ČEĽUŠŤ – SÚPRAVA PRE VOĽNÝ DIEL WB5025L

## ► ŠPECIFIKÁCIE PRODUKTOV



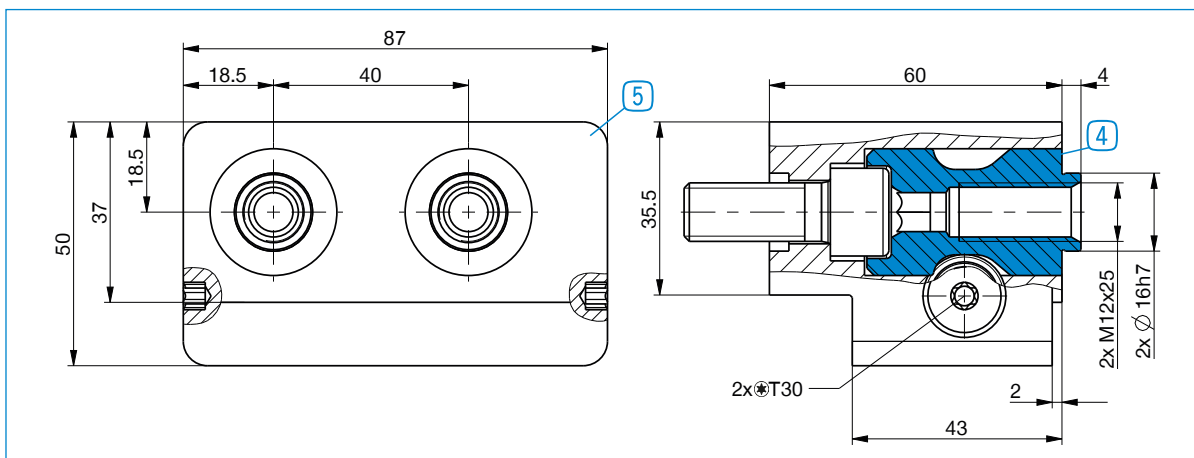
5 Výmenná čeľušť – pevný diel



4 Výmenná čeľušť – súprava pre voľný diel

### ► Technické údaje

Objednávacie č.	WB5025F	WB5025L
Vhodné pre konštrukčnú veľkosť	GPP5025 / GPD5025	GPP5025 / GPD5025
Uťahovací moment [Nm]	20	
Baliaca jednotka [kus]	1	2
Hmotnosť [kg]	1,5	0,22



Pre každú čeľušť chápada je potrebná jedna sada voľných dielov na výmenu čeľuští  
 4 a pevný diel na výmenu čeľuští 5