

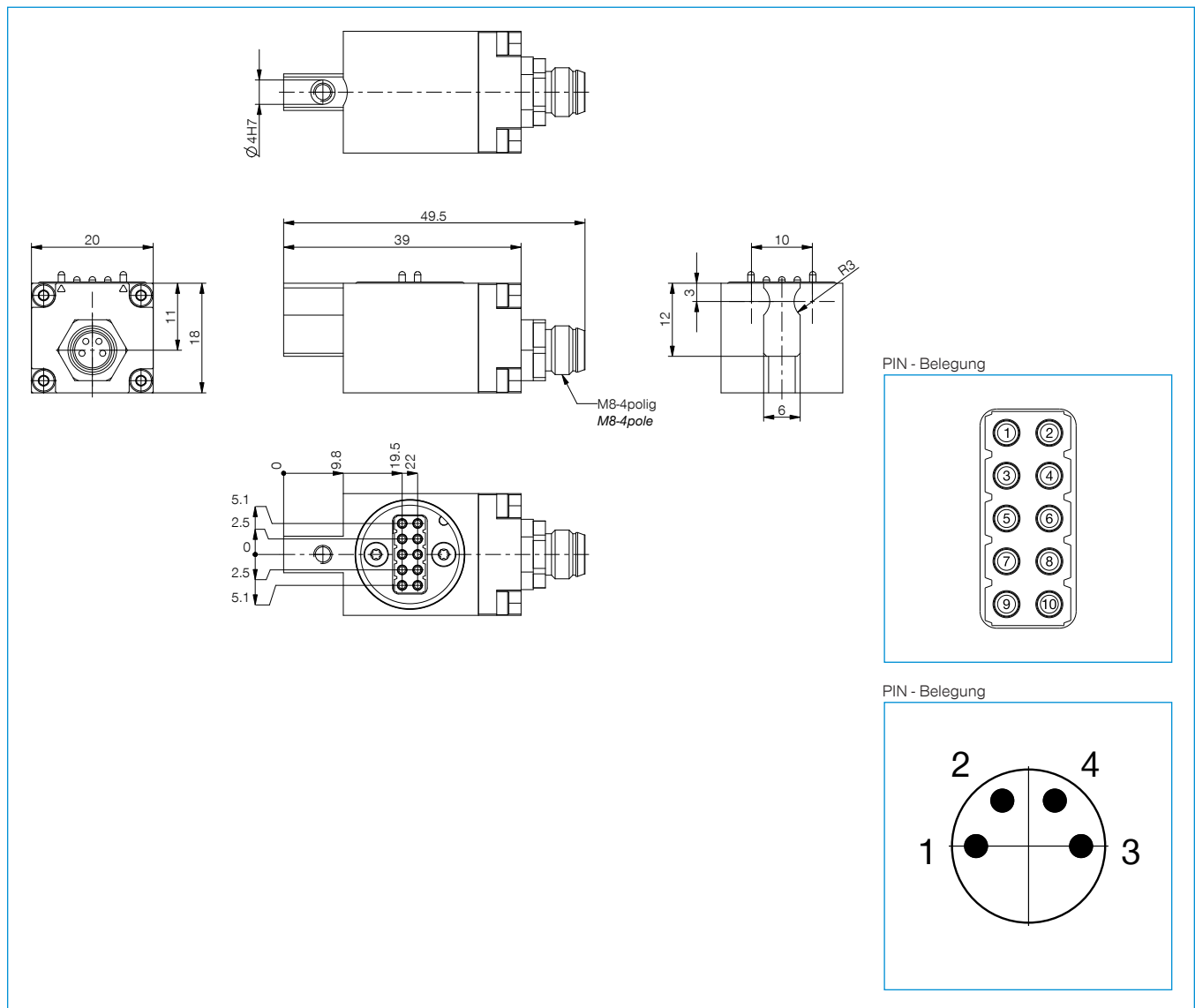
# ENERGIEELEMENT

## WER1000FSI04-19-B

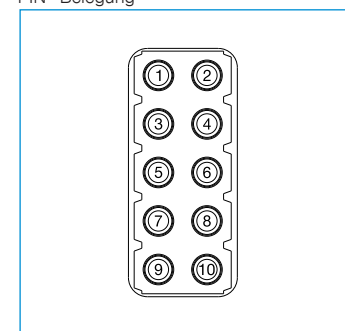
► Technische Daten

<b>Bestell-Nr.</b>	<b>WER1000FSI04-19-B</b>
Serie	WER1000
Übertragungsart	elektrisch
Funktion	Hot-Plug
Passend für Baugröße	HWR / HWR2000 / FWR / WWR – 31 / 40 / 50 / 63 / 80
Passend für	Festteil
Anzahl Kontakte	4
Verbindungsart	Federkontakte
Nennstrom [A]	2
Betriebsspannung [V]	30
Anschlussgewinde	M8
Anschlusstyp	Stift
Anschlussart	Rundsteckverbinder
Anchlussausrichtung	radial
Fügekraft [N]	10
Lösekraft [N]	-
Schutzart nach IEC 60529	IP54*
Gewicht [kg]	0,023

\*nur im gekoppelten Zustand



PIN - Belegung



PIN - Belegung

