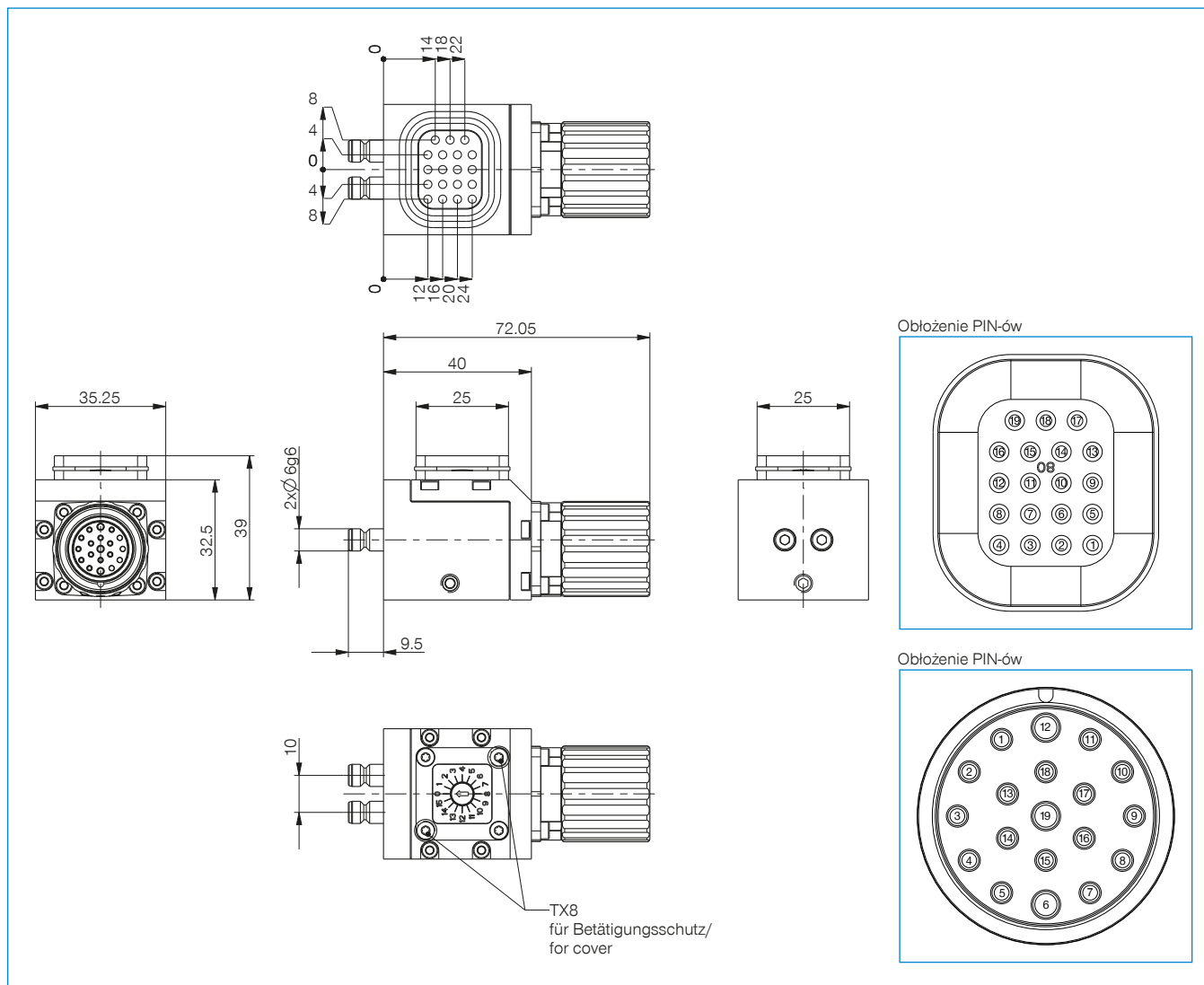


# ELEMENT ZASILAJĄCY

## WER3000LSI13-26-A

Nr katalogowy	WER3000LSI13-26-A
Seria	WER3000
Rodzaj przenoszenia	elektryczne
Funkcja	Kodowanie narzędzi
Pasuje do rozmiar	WPR5100 / WPR5125 / WPR5160 / WPR5200 / WWR1160 / WWR1200
Pasuje do	Element luźny
Liczba styków	13+6
Rodzaj połączenia	Styki sprężynowe
Prąd znamionowy [A]	3
Napięcie robocze [V]	60
Gwint przyłączeniowy	M23
Typ przyłącza	Gniazdo
Rodzaj przyłączenia	Złącze okrągłe
Orientacja połączeń	radialna lub osiowa
Siła spajająca [N]	19
Siła rozdzielająca [N]	-
Typ ochrony wg IEC 60529	IP54*
Masa [kg]	0.16

\*tylko w stanie sprężonym



	0	1	2	3	4	5	6	7	8	9	10	11	12	13	14	15
1																
2																
4																
8																

