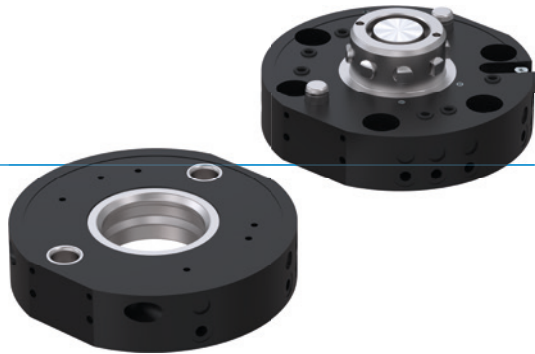


WERKZEUGWECHSLER

SERIE WWR

▶ PRODUKTVORTEILE



▶ **Sicherer Halt bei Druckabfall**

Die Kombination von Federspeicher und einer hohen Übersetzung garantiert Ihnen eine sichere Maschine

▶ **Extrem flach bauend**

Diese Bauweise reduziert die Momentenbelastung für Ihren Roboter auf ein Minimum und ermöglicht den Einsatz kleinerer, kostengünstigerer Baugrößen

▶ **Unerschöpfliche Vielfalt an Medienüberträgern**

Egal welches Medium Sie übertragen wollen, wir haben vieles schon einmal umgesetzt und werden auch für Ihre Anforderungen die passende Lösung finden!

▶ DAS PASSENDE PRODUKT FÜR IHRE ANWENDUNG

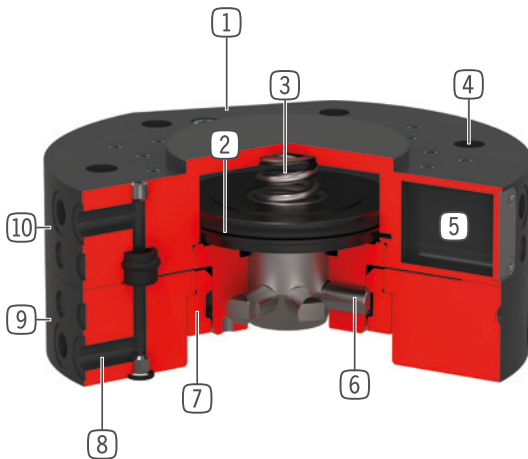


▶ **Unsere Produkte lieben die Herausforderung!**

Extreme Bedingungen, an jedem Ort der Welt – unsere praxisbewährten Komponenten und Systeme ermöglichen Ihnen grenzenlose Möglichkeiten. Finden Sie das passende Produkt für Ihren speziellen Einsatz:

www.zimmer-group.de

► NUTZEN IM DETAIL



- ① **Befestigung Energieelement**
- ② **Antrieb**
- doppelwirkender Pneumatikzylinder
- ③ **Integrierte Feder**
- Energiespeicher bei Druckabfall
- ④ **Roboterflansch**
- Teilkreis nach EN ISO 9409-1
- ⑤ **Kolbenstellungsabfrage**
- über Magnetfeldsensor
- ⑥ **Verriegelungsbolzen**
- der Verriegelungshülse angepasst
- ⑦ **Verriegelungshülse**
- hohe Momentenaufnahme
- ⑧ **Integrierte Luftdurchführung**
- Luft- / Vakuumdurchführung
- schlauchlose Ansteuerung möglich
- ⑨ **Losteil**
- zur werkzeugseitigen Montage
- ① ⑩ **Festteil**
- Zur roboterseitigen Montage

► TECHNISCHE DATEN

Baugröße	Anschlussflansch nach EN ISO 9409-1	Energieübertragung pneumatisch [Anzahl]	Energieübertragung elektrisch
WWR40	TK 40	4	optional
WWR50	TK 50	4	optional
WWR63	TK 63	6	optional
WWR80	TK 80	6	optional
WWR100	TK 100	6	optional
WWR125	TK 125	10	optional
WWR160	TK 160	10	optional

► WEITERE INFORMATIONEN ONLINE VERFÜGBAR



Alle Informationen auf einen Klick: www.zimmer-group.com. Finden Sie anhand der Bestell-Nr. Ihres gewünschten Produktes Daten, Zeichnungen, 3-D-Modelle und Betriebsanleitungen zu Ihrer Baugröße. Schnell, übersichtlich und immer aktuell.

WERKZEUGWECHSLER

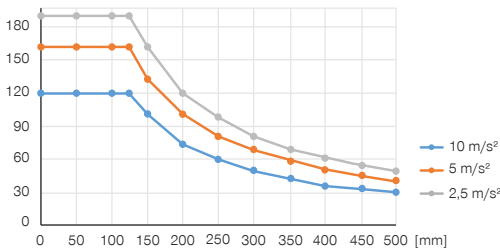
BAUGRÖSSE WWR100

► PRODUKTSPEZIFIKATIONEN



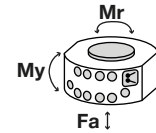
► Beliebige Einbaulage

Zeigt das maximale Handlingsgewicht in Abhängigkeit von Beschleunigung und Hebelarm. Ersetzt nicht die technische Auslegung.



► Kräfte und Momente

Zeigt statische Kräfte und Momente, die auf den Werkzeugwechsler wirken können.



Mr [Nm]	600
My [Nm]	850
Fa [N]	16000

► IM LIEFERUMFANG ENTHALTEN



6 [Stück]
O-Ring
COR0070150

► ZUBEHÖREMPFEHLUNG



ENERGIEVERSORGUNG



GV1-8X8
Gerade-Verschraubung



WV1-8X8
Winkel-Schwenk-Verschraubung



SENSORIK



ZUB088924
Kolbenstellungsabfrage



SENSORIK



NJR04-E2SK
Induktiver Näherungsschalter Kabel 0,3 m - Stecker M8



ANSCHLÜSSE / SONSTIGES



Energieelemente und Zubehör für Werkzeugwechsler



ALSR13100
Ablagestation

► ZUBEHÖREMPFEHLUNG ABLAGESTATION

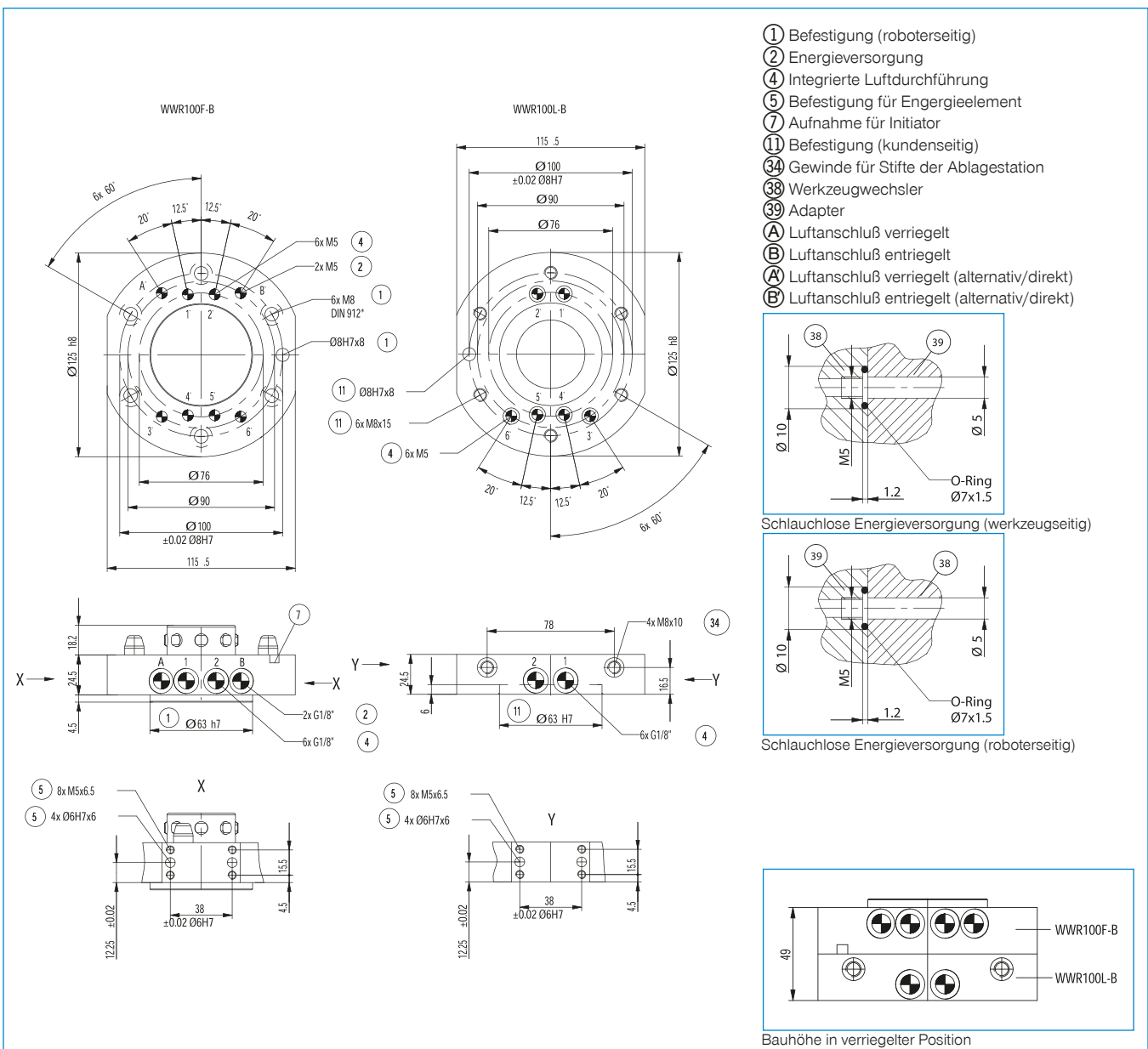


NJ8-E2
Induktiver Näherungsschalter - Kabel 5 m



NJ8-E2S
Induktiver Näherungsschalter - Stecker M8

Bestell-Nr.	Technische Daten	
	WWR100F-B	WWR100L-B
Anschlussflansch nach EN ISO 9409-1	TK 100	TK 100
Energieübertragung pneumatisch [Anzahl]	6	6
Durchfluss je Überträger [l/min]	330	330
Energieübertragung elektrisch	optional	optional
Energieübertragung hydraulisch	optional	optional
Selbsthemmung beim Verriegeln	mechanisch	mechanisch
Verriegelungshub [mm]	1,2	
Wiederholgenauigkeit in Z [mm]	0,01	0,01
Wiederholgenauigkeit in X, Y [mm]	0,02	0,02
Fügekraft [N]	120	
Lösekraft [N]	75	
Achsversatz beim Koppeln max. in X, Y [mm]	1,85	1,85
Betriebsdruck [bar]	4 ... 10	4 ... 10
Nennbetriebsdruck [bar]	6	6
Betriebstemperatur [°C]	5 ... +80	5 ... +80
Zylindervolumen pro Zyklus [cm³]	25	
Massenträgheitsmoment [kgcm²]	14	14
Gewicht [kg]	0,99	0,77



ENERGIEELEMENTE FÜR WERKZEUGWECHSLER BAUGRÖSSE WWR100

▶ ANSCHLUSSSCHEMA

