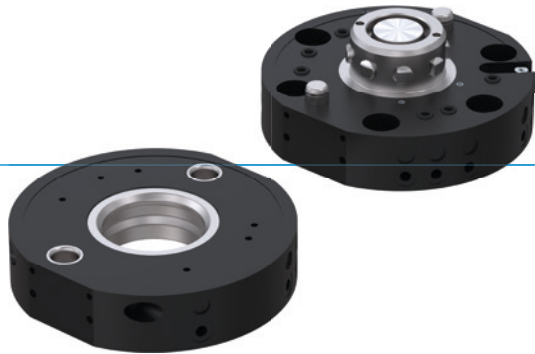


CHANGEURS D'OUTILS

SÉRIE WWR

▶ AVANTAGES PRODUIT



▶ **Un arrêt sécurisé en cas de chute de pression**

La combinaison d'un accumulateur à ressort et d'un rapport de transmission élevé vous garantit une machine sûre.

▶ **Construction ultra plate**

Ce type de construction réduit au minimum la charge de couple pour votre robot et permet l'utilisation d'outils de plus petite taille et moins chers

▶ **Une infinie diversité de dispositifs de transfert de fluides**

Quel que soit le fluide que vous souhaitez transférer, nous avons déjà mis en œuvre un grand nombre d'applications et nous trouverons la solution adaptée à vos exigences !

▶ LE PRODUIT ADAPTÉ À VOTRE APPLICATION



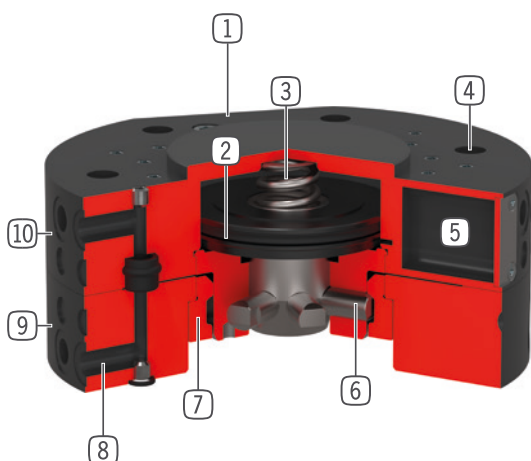
▶ **Nos produits aiment les défis !**

Des conditions extrêmes n'importe où dans le monde - nos composants et systèmes éprouvés dans la pratique vous offrent des possibilités infinies.

Trouvez le produit adapté à votre domaine d'application spécifique :

www.zimmer-group.fr

► DÉTAIL DES AVANTAGES



- ① **Fixation élément énergétique**
- ② **Entraînement**
- vérin pneumatique à double effet
- ③ **Ressort intégré**
- auto maintien en cas de coupure d'énergie
- ④ **Bride de connexion au robot**
- diamètre et usinage aux normes EN ISO 9409-1
- ⑤ **Détection du piston**
- par capteur magnétique
- ⑥ **Bille de verrouillage**
- adapte à la douille de verrouillage
- ⑦ **Anneau de verrouillage**
- pour une grande absorption des couples
- ⑧ **Passages d'air intégrés**
- Conduite / vide d'air
- sans tuyaux
- ⑨ **Partie mobile**
- pour le montage de l'outil
- ⑩ **Partie fixe**
- Partie fixe au robot

► CARACTÉRISTIQUES TECHNIQUES

Taille de fabrication	Bride de raccordement pour EN ISO 9409-1	Transfert pneumatique de l'énergie		Transfert électrique de l'énergie	
		[Nombre]			
WWR40	TK 40	4		en option	
WWR50	TK 50	4		en option	
WWR63	TK 63	6		en option	
WWR80	TK 80	6		en option	
WWR100	TK 100	6		en option	
WWR125	TK 125	10		en option	
WWR160	TK 160	10		en option	

► AUTRES INFORMATIONS DISPONIBLES EN LIGNE



Toutes les informations en un clic sur www.zimmer-group.com. À l'aide de la référence du produit de votre choix, trouvez les données, plans, modèles 3D et instructions de service concernant la taille du modèle sélectionné. Rapide, clair et toujours à jour.

CHANGEURS D'OUTILS

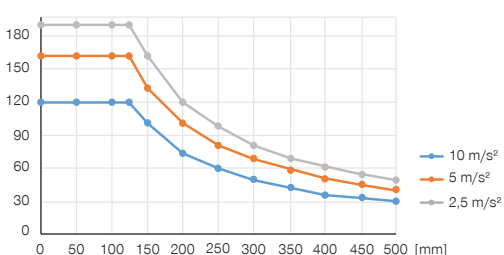
TAILLE DE FABRICATION WWR100

► SPÉCIFICATIONS PRODUIT



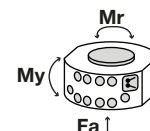
► Position de montage variable

Montre le poids de manutention maximal par rapport à l'accélération et au bras de levier. Ne remplace pas la conception technique.



► Forces et couples

Affichage des forces et couples statiques susceptibles d'avoir un impact sur le changeur d'outil.



Mr [Nm]	600
My [Nm]	850
Fa [N]	16000

► FOURNI



6 [pièce]
Joint torique
COR0070150

► ACCESSOIRES RECOMMANDÉS



ALIMENTATION EN ÉNERGIE



GV1-8X8
Raccord pneumatique droit



WV1-8X8
Raccord orientable



CAPTEURS



ZUB088924
Détection pos. piston



CAPTEURS



NJR04-E2SK
Détecteur de proximité inductif Câble 0,3 m - Fiche M8



RACCORDS / AUTRES



Éléments énergétiques et accessoires pour changeur d'outils



ALSR13100
Magasins

► ACCESSOIRES RECOMMANDÉS MAGASINS

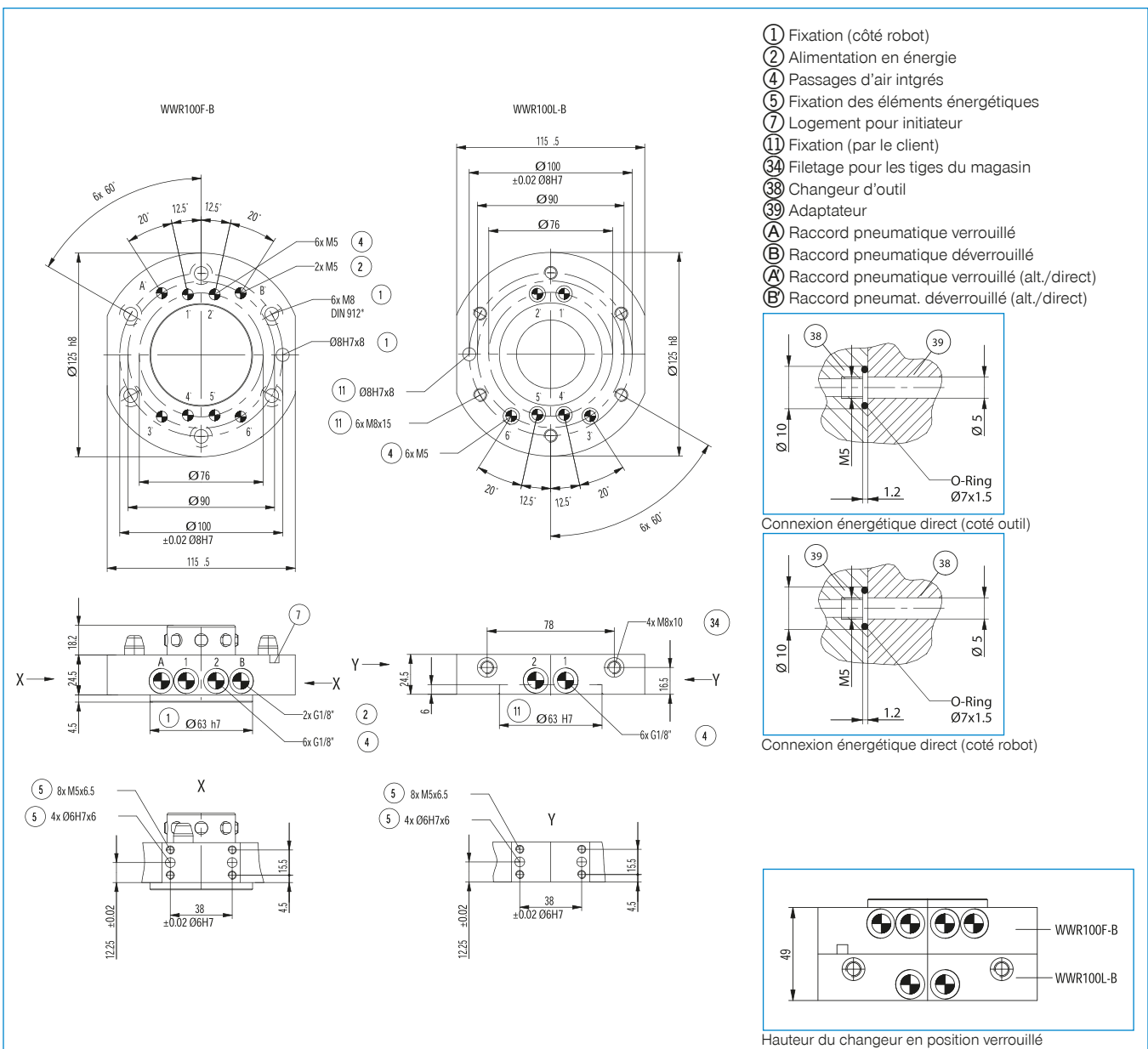


NJ8-E2
Détecteur de proximité inductif - Câble 5 m



NJ8-E2S
Détecteur de proximité inductif - Fiche M8

N° de commande	► Caractéristiques techniques	
	WWR100F-B	WWR100L-B
Bride de raccordement pour EN ISO 9409-1	TK 100	TK 100
Transfert pneumatique de l'énergie [Nombre]	6	6
Débit par transmetteur	330	330
Transfert électrique de l'énergie	en option	en option
Transfert hydraulique de l'énergie	en option	en option
Auto-maintien lors du verrouillage	mécanique	mécanique
Course de verrouillage [mm]	1.2	
Précision de répétition en Z [mm]	0.01	0.01
Précision de répétition en X, Y [mm]	0.02	0.02
Force de serrage [N]	120	
Force de desserrage [N]	75	
Déport max. de l'axe au couplage en X, Y [mm]	1.85	1.85
Pression de service [bar]	4 ... 10	4 ... 10
Pression de service nominale [bar]	6	6
Température de service [°C]	5 ... +80	5 ... +80
Volume du vérin par cycle [cm³]	25	
Moment d'inertie [kgcm²]	14	14
Poids [kg]	0.99	0.77



ÉLÉMENTS ÉNERGÉTIQUES POUR CHANGEURS D'OUTIL TAILLE WWR100

► SCHÉMA DE CONNEXION

