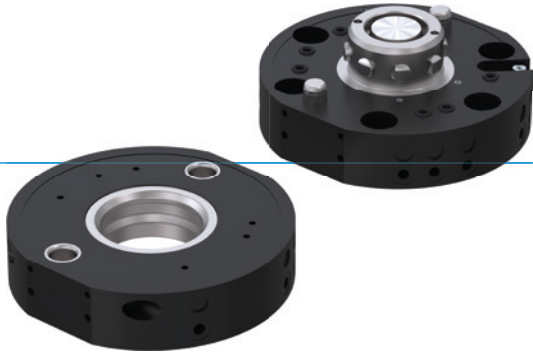


# 工具快换

## WWR 系列

### ▶ 产品优点



#### ▶ 断气情况下确保保持力

弹簧机构和高传动比的结合保证了机器的安全性。

#### ▶ 极扁平的设计

这个结构减少了机械手端到负载端距离,降低对机器人的力矩负载要求,从而可选择更经济划算的机器人型号

#### ▶ 可任意组合各种能源信号的转换系统

不论您需要转换什么样的信号,根据我们丰富的实际应用经验,我们会帮您找到适合您需求的解决方案!

### ▶ 面向您具体应用的合适产品



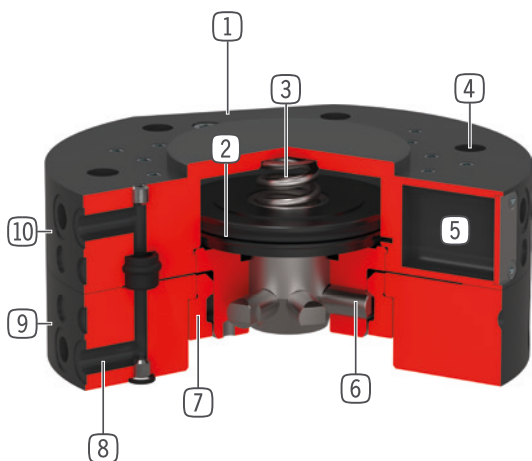
#### ▶ 我们的产品钟爱挑战!

无论哪种极端条件,无论置身世界何方,我们久经实践考验的零部件和系统都能实现无尽可能。

欢迎为您的应用挑选合适的产品:

[www.zimmer-group.com](http://www.zimmer-group.com)

## 优势细节



- ① 安装能源模块
- ② 驱动
  - 双作用气缸
- ③ 内置弹簧
  - 断气情况下能源储备
- ④ 机械手法兰
  - 安装圈符合EN ISO 9409-1标准
- ⑤ 活塞位置检测
  - 通过磁场传感器
- ⑥ 锁销
  - 配套于锁紧套
- ⑦ 锁紧套
  - 高力矩
- ⑧ 内置气路
  - 空气/真空管路
  - 可实现无管操作
- ⑨ 非固定端
  - 用于工具端安装
- ⑩ 固定端
  - 用于机械手端安装

## 技术数据

尺寸型号	依据EN ISO 9409-1标准的连接法兰	气体传输 [编号]	电传输
WWR40	TK 40	4	选配
WWR50	TK 50	4	选配
WWR63	TK 63	6	选配
WWR80	TK 80	6	选配
WWR100	TK 100	6	选配
WWR125	TK 125	10	选配
WWR160	TK 160	10	选配

## 更多详情请上网查询



所有信息查询请点击：[www.zimmer-group.com](http://www.zimmer-group.com)。产品参数、绘图、3D模型和操作说明均可根据产品型号查询。清晰且实时更新。

# 工具快换

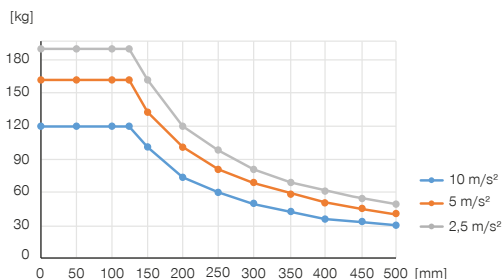
## WWR100 尺寸型号

### 产品规格



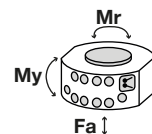
#### 可变安装位置

图示为最大搬运重量与加速度和杠杆臂的关系。并不取代技术设计。



#### 力和力矩

显示作用于快换装置的静态力和矩。



Mr [Nm]	600
My [Nm]	850
Fa [N]	16000

### 随货提供



6 [个]  
O型圈  
COR0070150

### 配件建议



#### 能源供应



**GV1-8X8**  
直插接头-快接式



**WV1-8X8**  
角度接头-快接式



#### 传感器



**ZUB088924**  
活塞位置检测



#### 传感器



**NJR04-E2SK**  
接近开关电缆 0.3m - M8接头



#### 接口 / 其他



能源元件和附件,用于刀具更换器



**ALSR13100**  
放置架

### 推荐配件:放置架



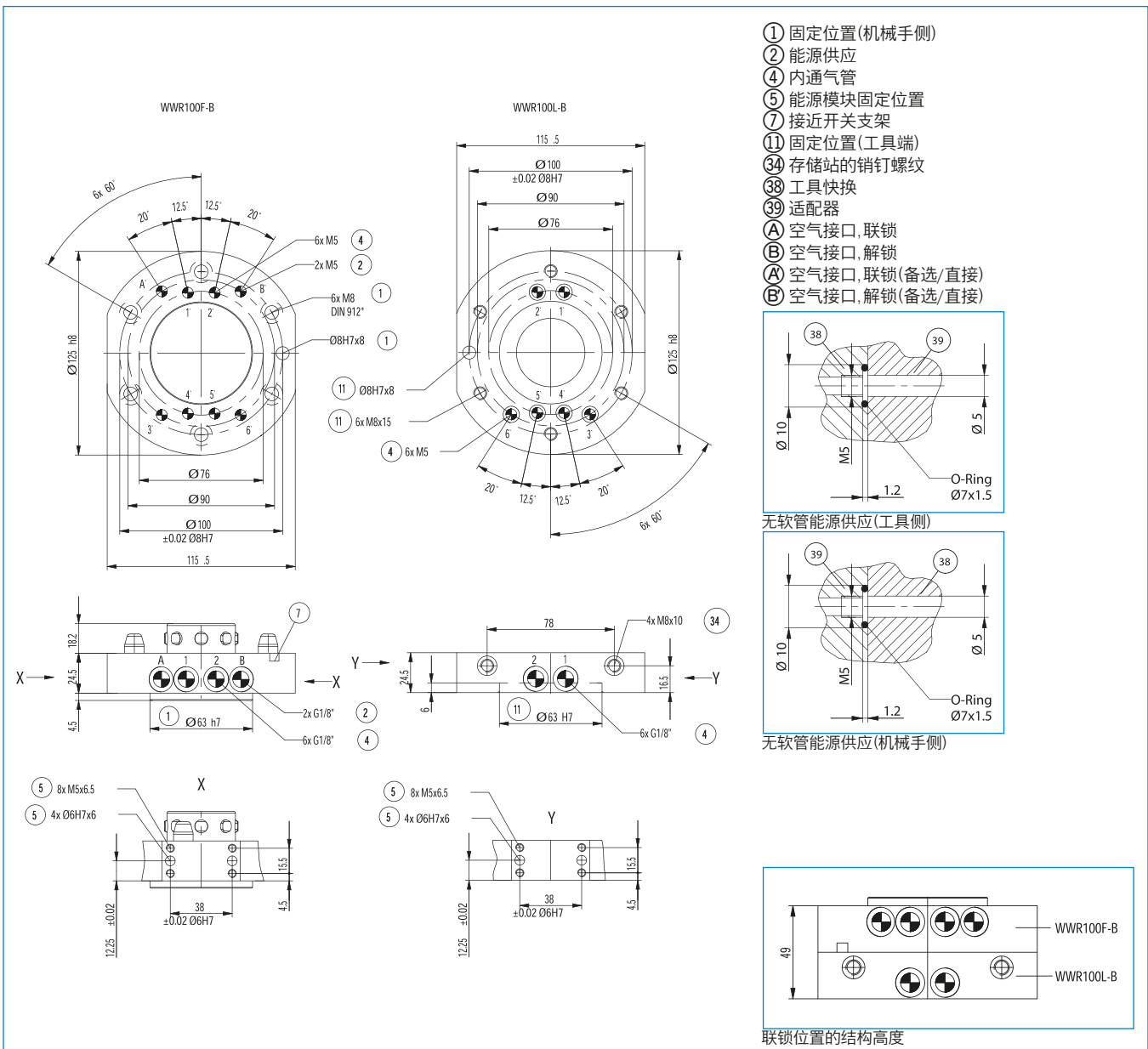
**NJ8-E2**  
接近开关电缆5m-直接出线



**NJ8-E2S**  
接近开关 - M8接头

订购编号	WWR100F-B	WWR100L-B
依据EN ISO 9409-1标准的连接法兰	TK 100	TK 100
气体传输 [编号]	6	6
每种载体的通过量	330	330
电传输	选配	选配
液体转换模块	选配	选配
锁紧时自限位	机械	机械
锁定行程 [mm]	1.2	
Z轴重复定位 [mm]	0.01	0.01
X,Y轴重复定位 [mm]	0.02	0.02
连接力 [N]	120	
释放力 [N]	75	
X,Y上对接偏差最大值 [mm]	1.85	1.85
操作气压 [bar]	4 ... 10	4 ... 10
额定操作气压 [bar]	6	6
操作温度 [°C]	5 ... +80	5 ... +80
每循环耗气体积 [cm <sup>3</sup> ]	25	
惯性矩 [kgcm <sup>2</sup> ]	14	14
重量 [kg]	0.99	0.77

▶ 技术数据



# 工具快换的能源元件

## WWR100 尺寸型号

### ▶ 连接图

