

WERKZEUGWECHSLER

SERIE WWR1000

▶ PRODUKTVORTEILE



▶ **Sicherer Halt bei Druckabfall**

Ein redundantes System, erzeugt durch die Kombination von Federspeicher und mechanische Selbsthemmung, garantiert Ihnen eine sichere Maschine

▶ **Handlingsgewichte von bis zu einer Tonne**

Selbst mit dem größten Robotern können Sie mit diesem Wechsler prozesssicher automatisierte Wechselvorgänge durchführen

▶ **Unerschöpfliche Vielfalt an Medienüberträgern**

Egal welches Medium Sie übertragen wollen, wir haben vieles schon einmal umgesetzt und werden auch für Ihre Anforderungen die passende Lösung finden!

▶ DAS PASSENDE PRODUKT FÜR IHRE ANWENDUNG

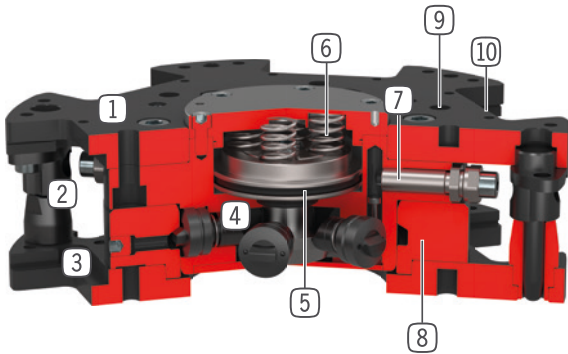


▶ **Unsere Produkte lieben die Herausforderung!**

Extreme Bedingungen, an jedem Ort der Welt – unsere praxisbewährten Komponenten und Systeme ermöglichen Ihnen grenzenlose Möglichkeiten. Finden Sie das passende Produkt für Ihren speziellen Einsatz:

www.zimmer-group.de

► NUTZEN IM DETAIL



- ① **Festteil**
- Zur roboterseitigen Montage
- ② **Zentrierbolzen**
- Verdrehsicherung und Positionierung für Losteil
- ③ **Losteil**
- zur werkzeugseitigen Montage
- ④ **Verriegelungsbolzen**
- der Verriegelungshülse angepasst
- ⑤ **Antrieb**
- doppelwirkender Pneumatikzylinder
- ⑥ **Integrierte Feder**
- Energiespeicher bei Druckabfall
- ⑦ **Kolbenstellungsabfrage**
- über induktiven Näherungsschalter
- ⑧ **Verriegelungshülse**
- ⑨ **Roboterflansch**
- Teilkreis nach EN ISO 9409-1
- ⑩ **Befestigung Energieelement**

► TECHNISCHE DATEN

Baugröße	Anschlussflansch nach EN ISO 9409-1	Energieübertragung elektrisch	Energieübertragung fluidisch
WWR1160	TK 160	optional	optional
WWR1200	TK 200	optional	optional

► WEITERE INFORMATIONEN ONLINE VERFÜGBAR



Alle Informationen auf einen Klick: www.zimmer-group.com. Finden Sie anhand der Bestell-Nr. Ihres gewünschten Produktes Daten, Zeichnungen, 3-D-Modelle und Betriebsanleitungen zu Ihrer Baugröße. Schnell, übersichtlich und immer aktuell.

WERKZEUGWECHSLER

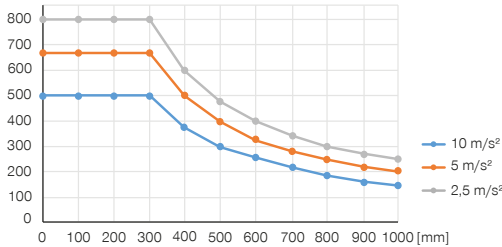
BAUGRÖSSE WWR1160

► PRODUKTSPEZIFIKATIONEN



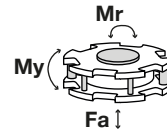
► Beliebige Einbaulage

Zeigt das maximale Handlingsgewicht in Abhängigkeit von Beschleunigung und Hebelarm. Ersetzt nicht die technische Auslegung.



► Kräfte und Momente

Zeigt statische Kräfte und Momente, die auf den Werkzeugwechsler im verriegelten Zustand wirken können.



Mr [Nm]	6000
My [Nm]	6000
Fa [N]	35000

► IM LIEFERUMFANG ENTHALTEN



2 [Stück]
Klemmhalter für Näherungsschalter
ZUB0014

► ZUBEHÖREMPFEHLUNG



ENERGIEVERSORGUNG



GV1-8X8
Gerade-Verschraubung



ANSCHLÜSSE / SONSTIGES



Energieelemente und Zubehör für Werkzeugwechsler



SENSORIK



NJ8-E2S-17
Induktiver Näherungsschalter - Stecker M8



KAG500
Steckverbinder Gerade Kabel 5 m - Buchse M8

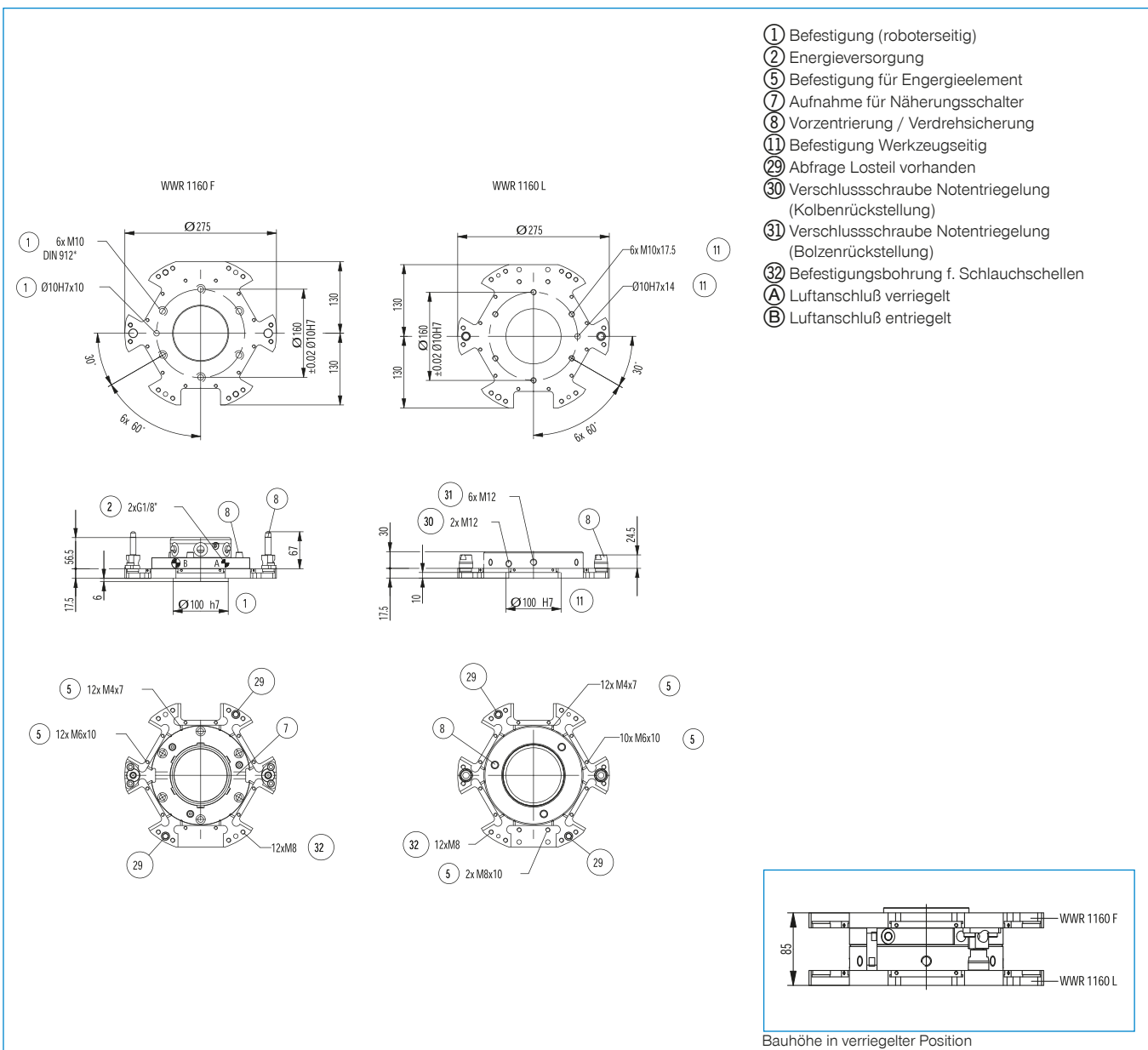


ZUB0022
Programmierspitze



ALSR1-1200
Ablagestation

Bestell-Nr.	► Technische Daten	
	WWR1160F	WWR1160L
Anschlussflansch nach EN ISO 9409-1	TK 160	TK 160
Energieübertragung elektrisch	optional	optional
Energieübertragung fluidisch	optional	optional
Selbsthemmung beim Verriegeln	mechanisch	mechanisch
Verriegelungshub [mm]	1	
Wiederholgenauigkeit +/- [mm]	0,02	0,02
Achsversatz beim Koppeln max. in X, Y [mm]	3,0	3,0
Betriebsdruck [bar]	6 ... 8	6 ... 8
Nennbetriebsdruck [bar]	6	6
Betriebstemperatur [°C]	5 ... +80	5 ... +80
Zylindervolumen pro Zyklus [cm ³]	48	
Gewicht [kg]	8,7	5,3



ENERGIEELEMENTE FÜR WERKZEUGWECHSLER BAUGRÖSSE WWR1160 / WWR1200

▶ ANSCHLUSSSCHEMA

