

# CAMBIADORES DE HERRAMIENTA

## SERIE WWR1000

### ▶ VENTAJAS DE PRODUCTO



#### ▶ **Sujeción segura en caso de caída de presión**

Un sistema redundante, creado por la combinación de acumulador de fuerza por muelle y una autorretención mecánica, garantiza la seguridad de la máquina

#### ▶ **Pesos de manipulación de hasta una tonelada**

Incluso con los robots de mayor tamaño, puede realizar los cambios de manera totalmente automatizada y segura para el proceso con este cambiador

#### ▶ **Variedad infinita de transmisores de medios**

¡Sea cual sea el medio que desea transferir, nosotros ya lo habremos transferido al menos una vez antes y encontraremos la solución adecuada para sus necesidades!

### ▶ EL PRODUCTO ADECUADO PARA SU APLICACIÓN

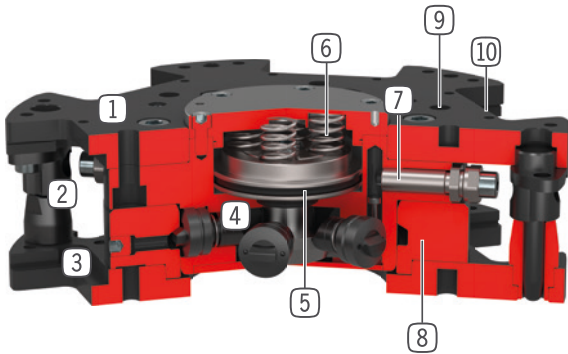


#### ▶ **A nuestros productos les encantan los retos.**

Condiciones extremas, en cualquier lugar del planeta: nuestros sistemas y componentes acreditados en la práctica le ofrecen infinitas posibilidades. Encuentre el producto adecuado para sus necesidades en particular:

[www.zimmer-group.es](http://www.zimmer-group.es)

## ► SUS VENTAJAS EN DETALLE



- ① **Parte fija**  
- Para el montaje en el lado robot
- ② **Centradores**  
- anti giro y posicionamiento para la parte suelta
- ③ **Parte suelta**  
- para el montaje en el lado de la herramienta
- ④ **Bulones de enclavamiento**  
- ajustado al casquillo de bloqueo
- ⑤ **Accionamiento**  
- cilindro neumático de doble efecto
- ⑥ **Muelle integrado**  
- acumulador de energía en caso de caída de presión
- ⑦ **Detección de la posición del émbolo**  
- a través de detectores inductivos
- ⑧ **Casquillo de bloqueo**
- ⑨ **Brida de sujeción a robot**  
- círculo primitivo según EN ISO 9409-1
- ⑩ **Sujeción del módulo de transmisión de energía**

## ► DATOS TÉCNICOS

Tamaño constructivo	Brida de conexión según EN ISO 9409-1	Pasos eléctricos	Pasos fluida
WWR1160	TK 160	opcional	opcional
WWR1200	TK 200	opcional	opcional

## ► MÁS INFORMACIÓN DISPONIBLE ONLINE



Toda la información a un clic: [www.zimmer-group.com](http://www.zimmer-group.com). Encuentre mediante el n.º de pedido los datos, los dibujos, los modelos en 3D y las instrucciones de servicio del producto que desee en función de su tamaño. Rápido, claro y siempre actualizado.

# CAMBIADORES DE HERRAMIENTA

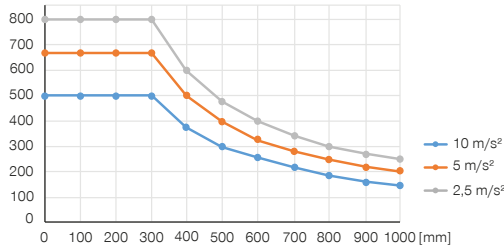
## TAMAÑO CONSTRUCTIVO WWR1160

### ► ESPECIFICACIONES DEL PRODUCTO



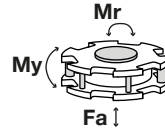
#### ► Posición de montaje variable

Muestra el peso de manipulación máximo en función de la aceleración y del brazo elevador. No sustituye al diseño técnico. [kg]



#### ► Fuerzas y momentos

Muestra fuerzas y momentos estáticos que pueden actuar sobre el cambiador de herramienta enclavado.



Mr [Nm]	6000
My [Nm]	6000
Fa [N]	35000

### ► INCLUIDO EN EL SUMINISTRO



2 [pieza]  
Soporte presor para detector induc.  
**ZUB0014**

### ► ACCESORIOS RECOMENDADOS



#### ABASTECIMIENTO DE ENERGÍA



**GV1-8X8**  
Racor recto



#### CONEXIONES/OTROS



Módulos de transmisión de energía y accesorios para cambiador de herramientas



#### SEÑAL



**NJ8-E2S-17**  
Detector inductivo - Conector M8



**KAG500**  
Cable conector recto, cable 5 m - Hembra M8

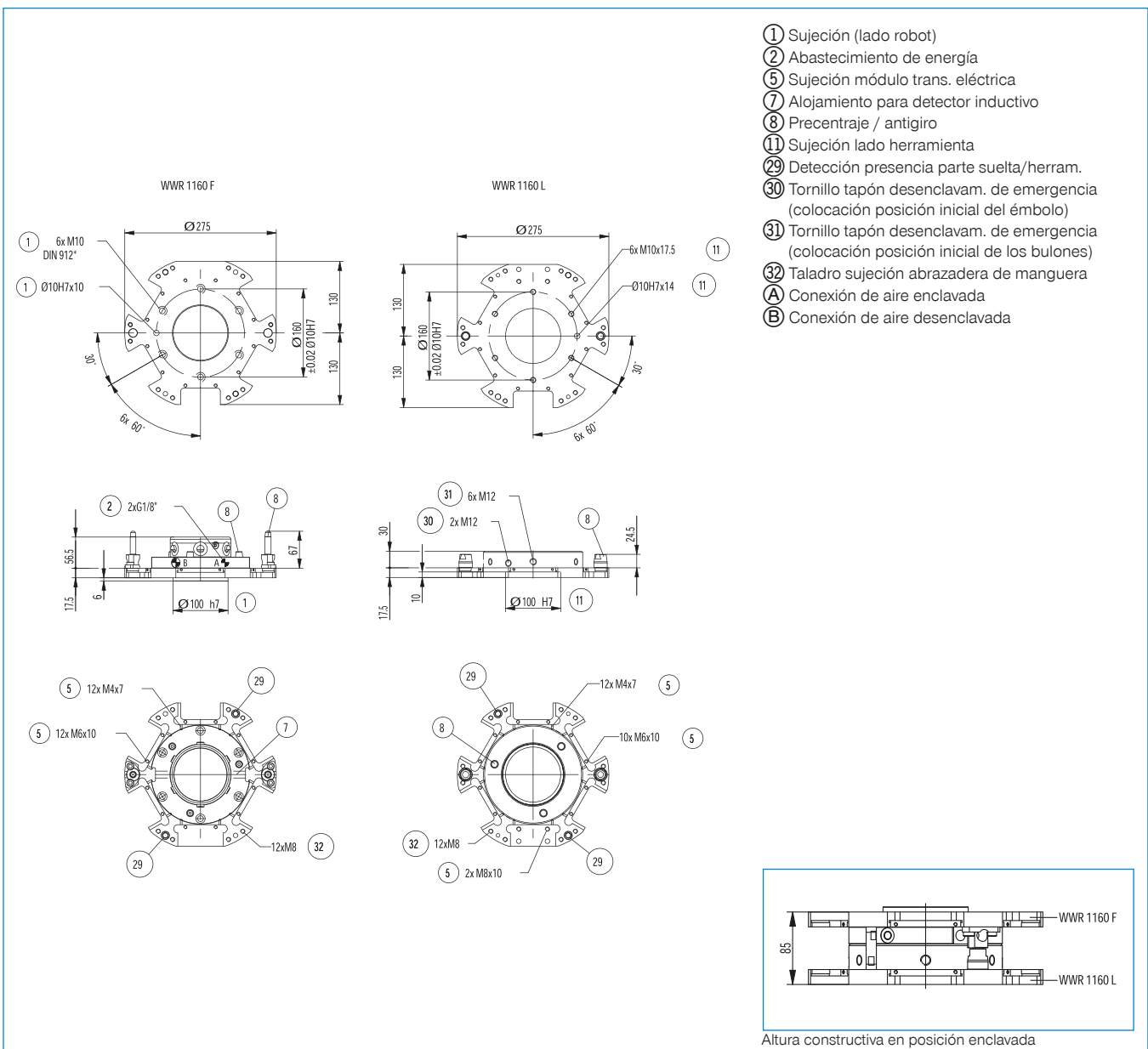


**ZUB0022**  
Puntas de programación



**ALSR1-1200**  
Estación de reposo

Referencia	► Datos técnicos	
	WWR1160F	WWR1160L
Brida de conexión según EN ISO 9409-1	TK 160	TK 160
Pasos eléctricos	opcional	opcional
Pasos fluida	opcional	opcional
Autorretención en posición enclavada	mecánica	mecánica
Carrera de enclavamiento [mm]	1	
Precisión de repetición +/- [mm]	0.02	0.02
Desplazamiento al acoplar máx. en X,Y [mm]	3.0	3.0
Presión de servicio [bar]	6 ... 8	6 ... 8
Presión de servicio nominal [bar]	6	6
Temperatura de servicio [°C]	5 ... +80	5 ... +80
Volumen de cilindro por ciclo [cm³]	48	
Peso [kg]	8.7	5.3



# MÓDULOS DE TRANSMISIÓN DE ENERGÍA

## TAMAÑO WWR1160/WWR1200

### ▶ DIAGRAMA DE CONEXIÓN

