

CHANGEURS D'OUTILS

SÉRIE WWR1000

▶ AVANTAGES PRODUIT



▶ **Un arrêt sécurisé en cas de chute de pression**

Un système redondant généré par la combinaison d'un accumulateur à ressort et d'un dispositif d'auto-maintien mécanique garantit la sécurité de votre machine

▶ **Poids de manutention pouvant atteindre jusqu'à une tonne**

Ce changeur vous permet de réaliser des processus de changement automatisés de manière sûre, même avec le plus grand robot

▶ **Une infinie diversité de dispositifs de transfert de fluides**

Quel que soit le fluide que vous souhaitez transférer, nous avons déjà mis en œuvre un grand nombre d'applications et nous trouverons la solution adaptée à vos exigences !

▶ LE PRODUIT ADAPTÉ À VOTRE APPLICATION

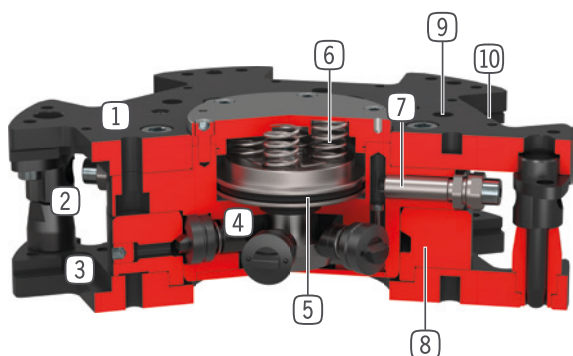


▶ **Nos produits aiment les défis !**

Des conditions extrêmes n'importe où dans le monde - nos composants et systèmes éprouvés dans la pratique vous offrent des possibilités infinies. Trouvez le produit adapté à votre domaine d'application spécifique :

www.zimmer-group.fr

► DÉTAIL DES AVANTAGES



- ① **Partie fixe**
- Partie fixe au robot
- ② **Goupille de centrage**
- Anti-rotation et centrage de la partie coté outil
- ③ **Partie mobile**
- pour le montage de l'outil
- ④ **Bille de verrouillage**
- adapte à la douille de verrouillage
- ⑤ **Entraînement**
- vérin pneumatique à double effet
- ⑥ **Ressort intégré**
- auto maintien en cas de coupure d'énergie
- ⑦ **Détection du piston**
- par détecteur inductif de proximité
- ⑧ **Anneau de verrouillage**
- ⑨ **Bride de connexion au robot**
- diamètre et usinage aux normes EN ISO 9409-1
- ⑩ **Fixation élément énergétique**

► CARACTÉRISTIQUES TECHNIQUES

	Bride de raccordement pour EN ISO 9409-1	Transfert électrique de l'énergie	Transfert fluide de l'énergie
Taille de fabrication			
WWR1160	TK 160	en option	en option
WWR1200	TK 200	en option	en option

► AUTRES INFORMATIONS DISPONIBLES EN LIGNE



Toutes les informations en un clic sur www.zimmer-group.com. À l'aide de la référence du produit de votre choix, trouvez les données, plans, modèles 3D et instructions de service concernant la taille du modèle sélectionné. Rapide, clair et toujours à jour.

CHANGEURS D'OUTILS

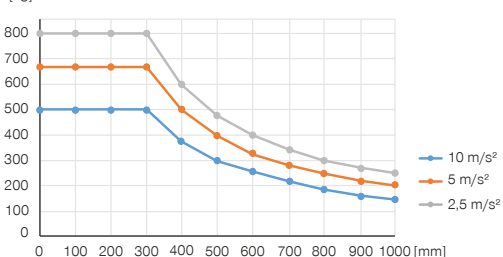
TAILLE DE FABRICATION WWR1160

► SPÉCIFICATIONS PRODUIT



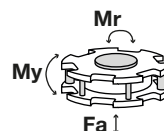
► Position de montage variable

Montre le poids de manutention maximal par rapport à l'accélération et au bras de levier. Ne remplace pas la conception technique.



► Forces et couples

Affichage des forces et couples statiques susceptibles d'avoir un impact sur le changeur d'outil à l'état verrouillé.



Mr [Nm]	6000
My [Nm]	6000
Fa [N]	35000

► FOURNI



2 [pièce]
Support pour capteur
ZUB0014

► ACCESSOIRES RECOMMANDÉS



ALIMENTATION EN ÉNERGIE



GV1-8X8
Raccord pneumatique droit



RACCORDS / AUTRES



Éléments énergétiques et accessoires pour
changeur d'outils



CAPTEURS



NJ8-E2S-17
Détecteur de proximité inductif - Fiche M8



KAG500
Connecteur enfichable droit Câble 5 m - Douille
M8



ZUB0022
Pointes de programmation



ALSR1-1200
Magasins

ÉLÉMENTS ÉNERGÉTIQUES POUR CHANGEURS D'OUTIL TAILLE WWR1160 / WWR1200

► SCHÉMA DE CONNEXION

