

工具快换

WWR1000 系列

▶ 产品优点



▶ 断气情况下确保保持力

双重保险系统由弹簧储能器和自锁机制两套系统组成,确保安全

▶ 负载最大可达到1吨

这个可靠的自动快换工具可胜任于最大型号的机器人

▶ 可任意组合各种能源信号的转换系统

不论您需要转换什么样的信号,根据我们丰富的实际应用经验,我们会帮您找到适合您需求的解决方案!

▶ 面向您具体应用的合适产品



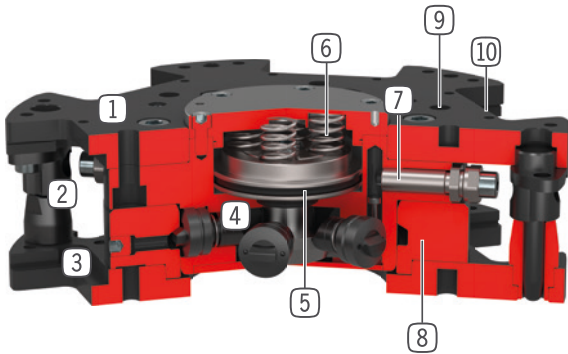
▶ 我们的产品钟爱挑战!

无论哪种极端条件,无论置身世界何方,我们久经实践考验的零部件和系统都能实现无尽可能。

欢迎为您的应用挑选合适的产品:

www.zimmer-group.com

优势细节



- ① **固定端**
- 用于机械手端安装
- ② **中心定位销**
- 扭转保护和工具端定位
- ③ **非固定端**
- 用于工具端安装
- ④ **锁销**
- 配套于锁紧套
- ⑤ **驱动**
- 双作用气缸
- ⑥ **内置弹簧**
- 断气情况下能源储备
- ⑦ **活塞位置检测**
- 通过接近开关实现
- ⑧ **锁紧套**
- ⑨ **机械手法兰**
- 安装圈符合EN ISO 9409-1标准
- ⑩ **安装能源模块**

技术数据

| 尺寸型号 | 依据EN ISO 9409-1标准的连接法兰 | 电传输 | 液体传输 |
|---------|------------------------|-----|------|
| WWR1160 | TK 160 | 选配 | 选配 |
| WWR1200 | TK 200 | 选配 | 选配 |

更多详情请上网查询



所有信息查询请点击:www.zimmer-group.com。产品参数、绘图、3D模型和操作说明均可根据产品型号查询。清晰且实时更新。

工具快换

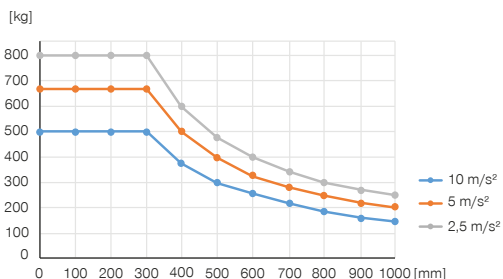
WWR1160 尺寸型号

产品规格



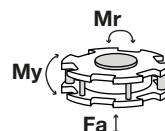
可变安装位置

图示为最大搬运重量与加速度和杠杆臂的关系。并不取代技术设计。



力和力矩

作用于联锁状态工具快换的静态力和扭矩。



| | |
|---------|-------|
| Mr [Nm] | 6000 |
| My [Nm] | 6000 |
| Fa [N] | 35000 |

随货提供



2 [个]
接近开关安装架
ZUB0014

配件建议



能源供应



GV1-8X8
直插接头-快接式



接口 / 其他



能源元件和附件,用于刀具更换器



传感器



NJ8-E2S-17
接近开关 - M8连接头



KAG500
插入式直连接头电缆 5 m - M8插头(母头)

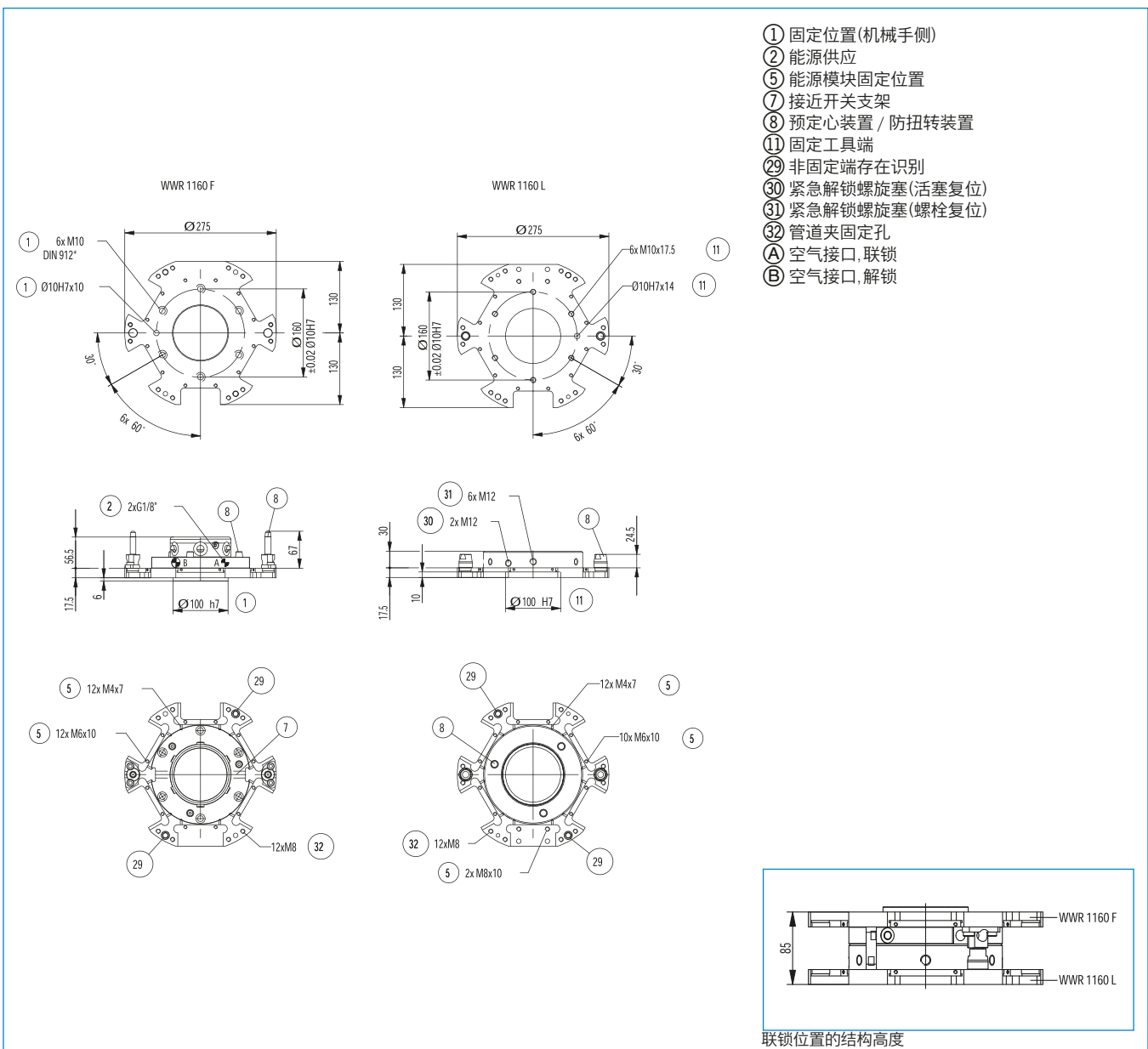


ZUB0022
编程针



ALSR1-1200
放置架

| 订购编号 | ▶ 技术数据 | |
|----------------------------|-----------|-----------|
| | WWR1160F | WWR1160L |
| 依据EN ISO 9409-1标准的连接法兰 | TK 160 | TK 160 |
| 电传输 | 选配 | 选配 |
| 液体传输 | 选配 | 选配 |
| 锁紧时自限位 | 机械 | 机械 |
| 锁定行程 [mm] | 1 | |
| 重复定位精度 +/- [mm] | 0.02 | 0.02 |
| X,Y上对接偏差最大值 [mm] | 3.0 | 3.0 |
| 操作气压 [bar] | 6 ... 8 | 6 ... 8 |
| 额定操作气压 [bar] | 6 | 6 |
| 操作温度 [°C] | 5 ... +80 | 5 ... +80 |
| 每循环耗气体积 [cm ³] | 48 | |
| 重量 [kg] | 8.7 | 5.3 |



工具快换的能源元件

WWR1160 / WWR1200 尺寸型号

▶ 连接图

