

ZMIENIACZ NARZĘDZIA

SERIA WWR1000

► ZALETY PRODUKTU



► **Pewny chwyt przy spadku ciśnienia**

System redundanncy, wytworzony przez połączenie pochłaniacza sprężynowego z mechanicznym układem samoistnego hamowania, gwarantuje bezpieczeństwo maszyny.

► **Ciężary manipulacyjne do jednej tony**

Ten zmieniacz pozwala na bezpieczne dla procesu zautomatyzowane procesy wymiany, nawet za pomocą dużych robotów.

► **Nieograniczona różnorodność przenośników mediów**

Niezależnie od tego, jakie medium klient zamierza transportować, mamy w tym zakresie bogate doświadczenie i na pewno znajdziemy rozwiązanie do każdego zastosowania!

► PRODUKT DOPASOWANY DO KONKRETNIEGO ZASTOSOWANIA



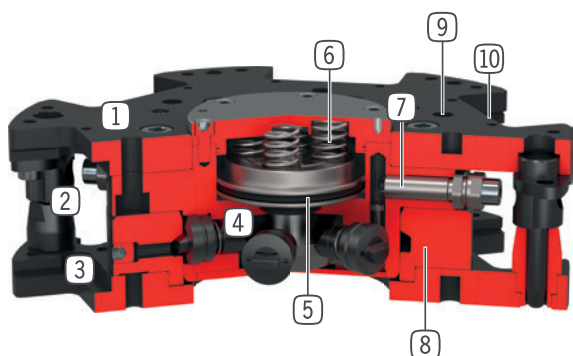
► **Nasze produkty lubią wyzwania!**

Ekstremalne warunki, w każdym zakątku świata — nasze sprawdzone w praktyce komponenty i systemy dają nieograniczone możliwości.

Znajdź odpowiedni produkt do konkretnego zastosowania:

www.zimmer-group.pl

► KORZYŚCI – W SZCZEGÓŁACH



- ① **Część stała**
- Do montażu po stronie robota
- ② **Trzpień centrujący**
- Zabezpieczenie przed skręceniem i pozycjonowanie elementu luźnego
- ③ **Element luźny**
- Do montażu od strony narzędzia
- ④ **Trzpień ryglujący**
- Dopasowany do tulei ryglującej
- ⑤ **Napęd**
- Siłownik pneumatyczny o podwójnym działaniu
- ⑥ **Zintegrowana sprężyna**
- Pochłaniacz energii przy spadku ciśnienia
- ⑦ **Kontrola pozycji tłoka**
- Za pomocą indukcyjnego czujnika zbliżeniowego
- ⑧ **Tuleja blokująca**
- ⑨ **Kołnierz robota**
- Grupa części wg EN ISO 9409-1
- ⑩ **Mocowanie elementu zasilającego**

► DANE TECHNICZNE

Rozmiar	Kołnierz montażowy wg EN ISO 9409-1	Przeniesienie energii elektryczne	Przeniesienie energii pneumatyczne
WWR1160	TK 160	opcjonalnie	opcjonalnie
WWR1200	TK 200	opcjonalnie	opcjonalnie

► WIĘCEJ INFORMACJI MOŻNA ZNALEŹĆ W INTERNECIE.



Wszystkie informacje za jednym kliknięciem: www.zimmer-group.com. Na podstawie numeru katalogowego pożądanego produktu można znaleźć dane, rysunki, modele 3D i instrukcje obsługi szukanego rozmiaru. Szybki dostęp do zawsze aktualnych i przejrzystych informacji.

ZMIENIACZ NARZĘDZIA

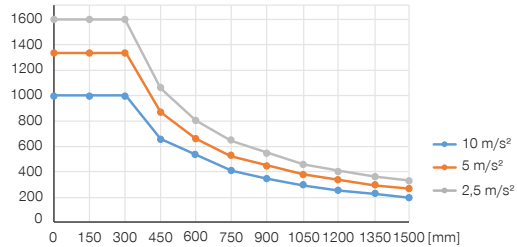
ROZMIAR WWR1200

► SPECYFIKACJE PRODUKTOWE



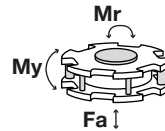
► Zmienna pozycja montażowa

Pokazuje maksymalny ciężar manipulacyjny w zależności od przyspieszenia i ramienia dźwigni. Nie zastępuje projektu technicznego. [kg]



► Siły i momenty

Przedstawia statyczne siły i momenty, które mogą oddziaływać na zmiennic narzędzia w stanie zaryglowanym.



Mr [Nm]	12000
My [Nm]	12000
Fa [N]	75000

► W ZAKRESIE DOSTAWY



2 [kawalek]
Uchwyt zaciskowy czujnika zbliżeniowego
ZUB0014

► ZALECANE WYPOSAŻENIE DODATKOWE



ZASILANIE W ENERGIĘ



GV1-8X8
Złącze śrubowe proste



PRZYŁĄCZA/POZOSTAŁE



Elementy zasilania i akcesoria do zmiennic narzędzi



TECHNIKA SENSOROWA



NJ8-E2S-17
Indukcyjny czujnik zbliżeniowy – wtyk M8



KAG500
Złącze wtykowe proste, przewód 5 m – gniazdo M8



ZUB0022
Ostrze programujące



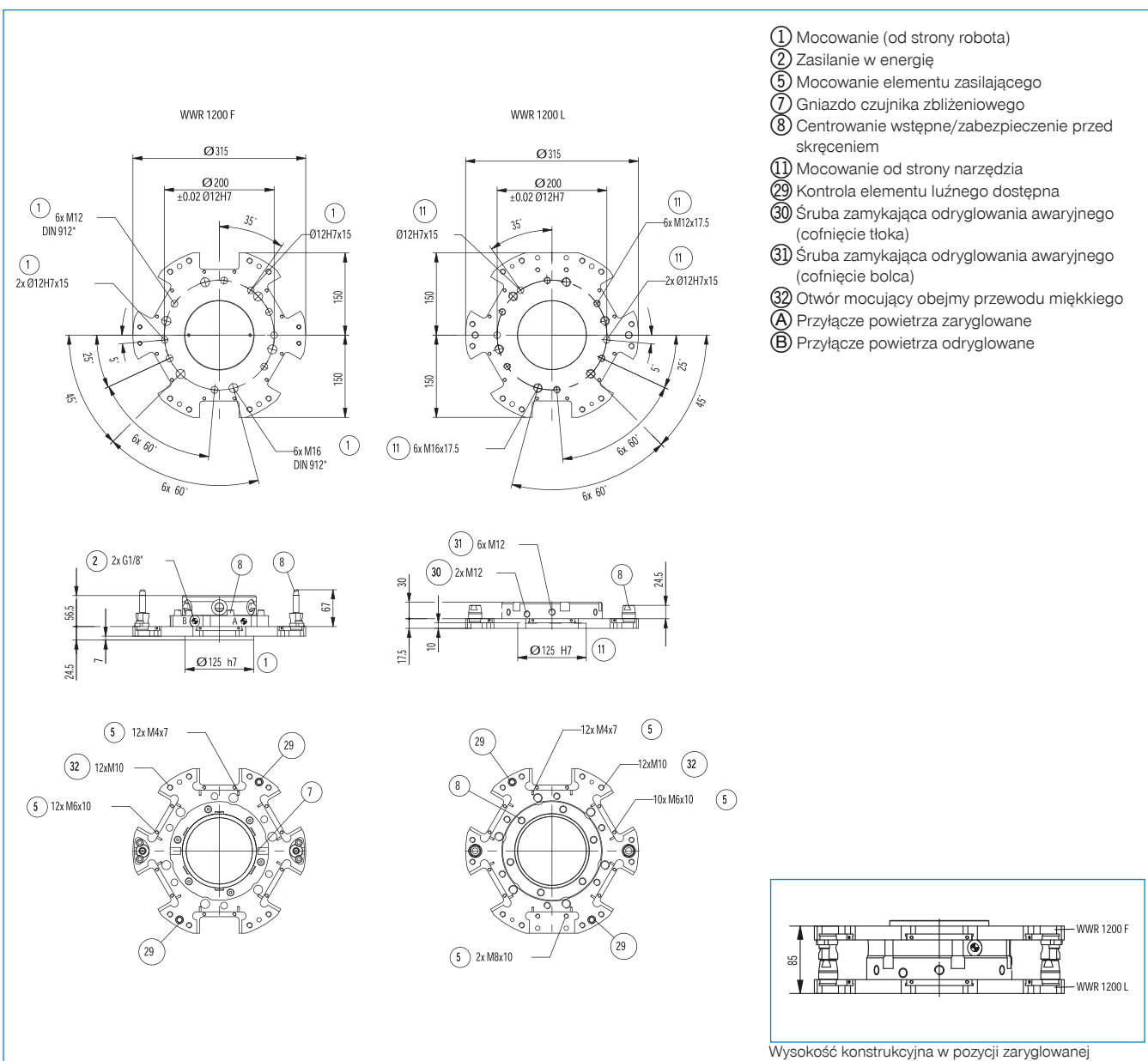
ALSR1-1200
Stanowisko odkładania

Nr katalogowy

Kołnierz montażowy wg EN ISO 9409-1
Przeniesienie energii elektryczne
Przeniesienie energii pneumatyczne
Hamowanie samoistne przy ryglowaniu
Skok blokujący [mm]
Dokładność powtarzania +/- [mm]
Przenoszenie osi przy łączeniu maks. w X, Y [mm]
Ciśnienie robocze [bar]
Nominalne ciśnienie robocze [bar]
Temperatura robocza [°C]
Pojemność cylindra na cykl [cm³]
Masa [kg]

► Dane techniczne

	WWR1200F	WWR1200L
TK 200	TK 200	TK 200
opcjonalnie	opcjonalnie	opcjonalnie
opcjonalnie	opcjonalnie	opcjonalnie
mechaniczny	mechaniczny	mechaniczny
1	1	
0.02	0.02	0.02
3.0	3.0	3.0
6 ... 8	6 ... 8	6 ... 8
6	6	6
5 ... +80	5 ... +80	5 ... +80
83		
15		8.6



ELEMENTY ZASILAJĄCE DO ZMIENIACZA NARZĘDZI ROZMIAR WWR1160 / WWR1200

► SCHEMAT POŁĄCZEŃ

