

工具快换

WWR1000 系列

▶ 产品优点



▶ 断气情况下确保保持力

双重保险系统由弹簧储能器和自锁机制两套系统组成,确保安全

▶ 负载最大可达到1吨

这个可靠的自动快换工具可胜任于最大型号的机器人

▶ 可任意组合各种能源信号的转换系统

不论您需要转换什么样的信号,根据我们丰富的实际应用经验,我们会帮您找到适合您需求的解决方案!

▶ 面向您具体应用的合适产品



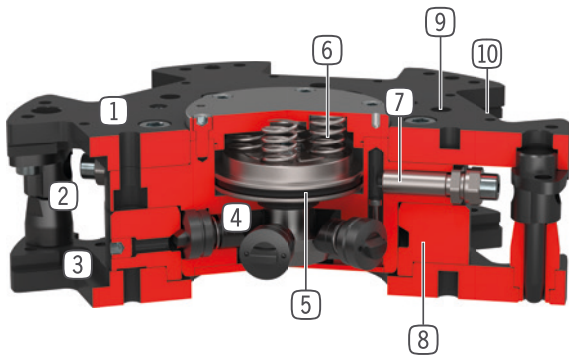
▶ 我们的产品钟爱挑战!

无论哪种极端条件,无论置身世界何方,我们久经实践考验的零部件和系统都能实现无尽可能。

欢迎为您的应用挑选合适的产品:

www.zimmer-group.com

优势细节



- ① 固定端
- 用于机械手端安装
- ② 中心定位销
- 扭转保护和工具端定位
- ③ 非固定端
- 用于工具端安装
- ④ 锁销
- 配套于锁紧套
- ⑤ 驱动
- 双作用气缸
- ⑥ 内置弹簧
- 断气情况下能源储备
- ⑦ 活塞位置检测
- 通过接近开关实现
- ⑧ 锁紧套
- ⑨ 机械手法兰
- 安装圈符合EN ISO 9409-1标准
- ⑩ 安装能源模块

技术数据

尺寸型号	依据EN ISO 9409-1标准的连接法兰	电传输	液体传输
WWR1160	TK 160	选配	选配
WWR1200	TK 200	选配	选配

更多详情请上网查询



所有信息查询请点击:www.zimmer-group.com。产品参数、绘图、3D模型和操作说明均可根据产品型号查询。清晰且实时更新。

工具快换

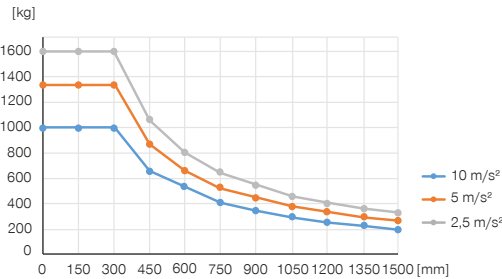
WWR1200 尺寸型号

产品规格



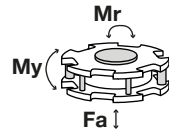
可变安装位置

图示为最大搬运重量与加速度和杠杆臂的关系。并不取代技术设计。



力和力矩

作用于联锁状态工具快换的静态力和扭矩。



Mr [Nm]	12000
My [Nm]	12000
Fa [N]	75000

随货提供



2 [个]
接近开关安装架
ZUB0014

配件建议



能源供应



GV1-8X8
直插接头-快接式



接口 / 其他



能源元件和附件,用于刀具更换器



传感器



NJ8-E2S-17
接近开关 - M8连接头



KAG500
插入式直连接头电缆 5 m - M8插头(母头)



ZUB0022
编程针



ALSR1-1200
放置架

订购编号

依据EN ISO 9409-1标准的连接法兰
 电传输
 液体传输
 锁紧时自限位
 锁定行程 [mm]
 重复定位精度 +/- [mm]
 X,Y上对接偏差最大值 [mm]
 操作气压 [bar]
 额定操作气压 [bar]
 操作温度 [°C]
 每循环耗气体积 [cm³]
 重量 [kg]

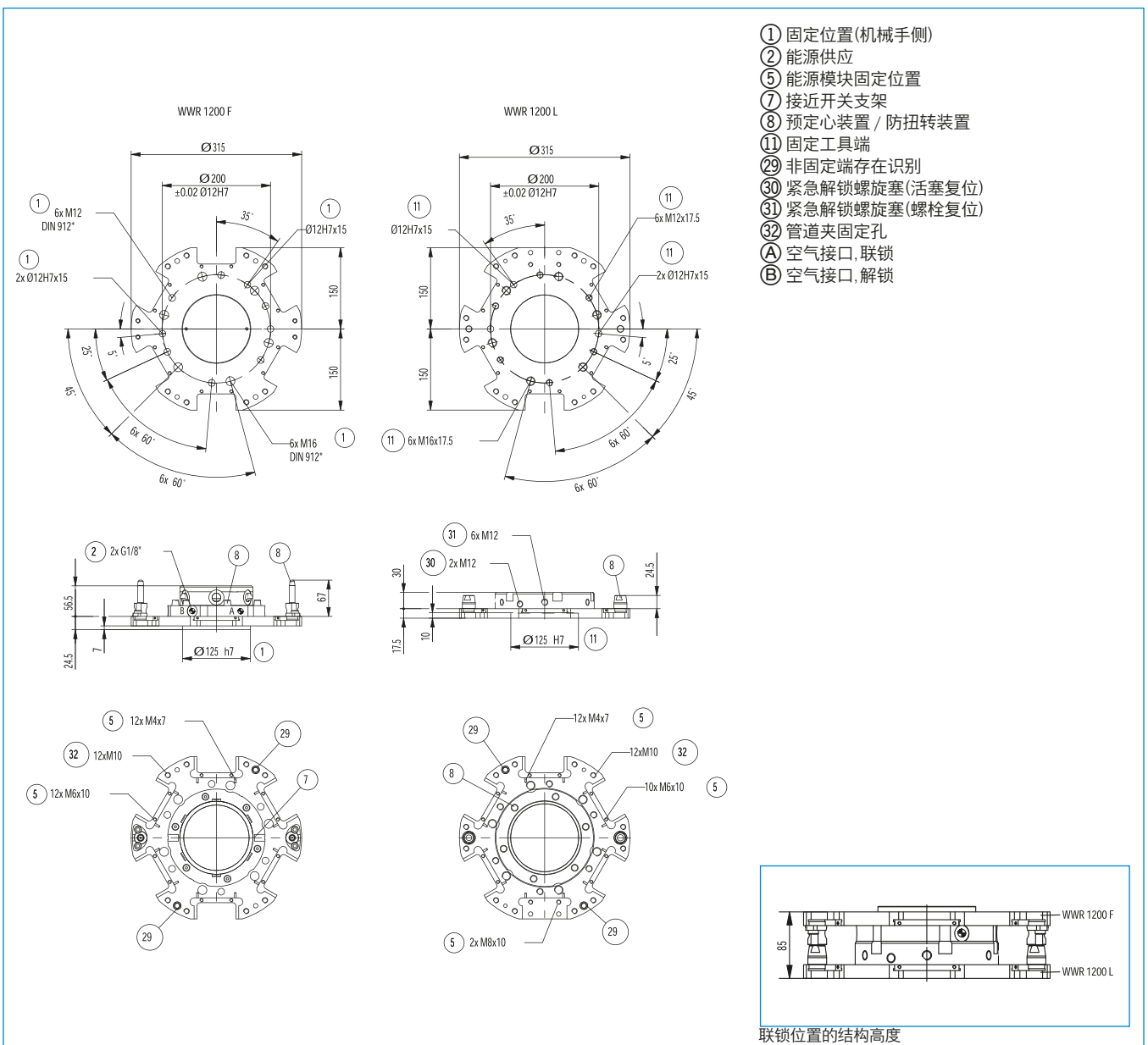
技术数据

WWR1200F

TK 200
 选配
 选配
 机械
 1
 0.02
 3.0
 6 ... 8
 6
 5 ... +80
 83
 15

WWR1200L

TK 200
 选配
 选配
 机械
 1
 0.02
 3.0
 6 ... 8
 6
 5 ... +80
 8.6



工具快换的能源元件

WWR1160 / WWR1200 尺寸型号

▶ 连接图

