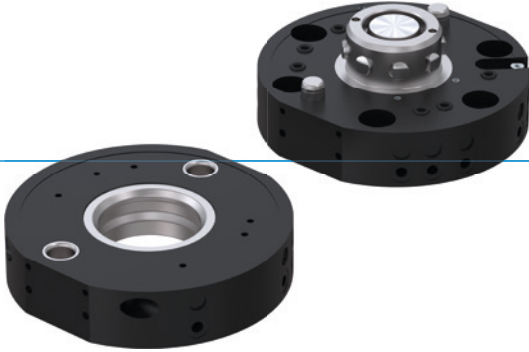


공구교환기 시리즈 WWR

▶ 제품의 장점



▶ 압력 급감 시 안전 유지

스프링 어큐뮬레이터와 높은 비율의 조합으로 안전한 기계 보장

▶ 평면적인 디자인

극도로 납작한 구조로 로봇의 과부하 시간을 최소화하고, 더 작고 알맞은 크기로 사용 가능

▶ 다양한 신호 전송 시스템

당사의 풍부한 프로젝트 성공 경험을 통해 어떤 신호라도 고객의 요구에 적합한 솔루션 제시

▶ 여러분의 용도에 적합한 제품

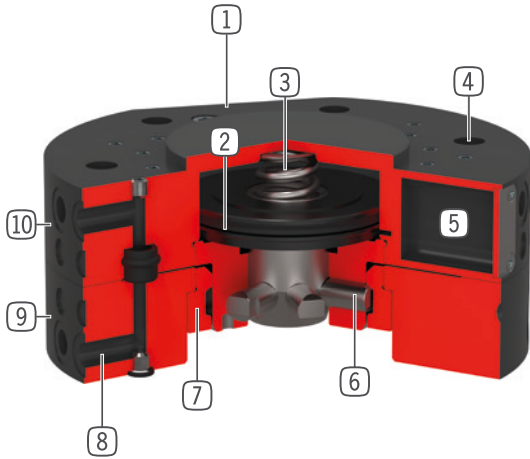


▶ 저희 제품은 도전을 좋아합니다!

극한 조건의 세계 어느 곳이든, 저희의 신뢰성이 실제로 증명된 구성 부품과 시스템으로 여러분에게 무한한 가능성을 제공합니다. 여러분의 특별한 용도에 적합한 제품을 발견하십시오:

www.zimmer-group.kr

▶ 용도 명세



- ① 에너지 요소 고정
- ② 구동
 - 이중 작동 공압 실린더
- ③ 내장된 스프링
 - 압력 하락시 에너지 저장
- ④ 로봇 플랜지
 - EN ISO 9409-1 부품회로
- ⑤ 피스톤 위치 문의
 - 자기 필드 센서 통해
- ⑥ 잠금 볼트
 - 잠금 슬리브 조정되었음
- ⑦ 잠금 슬리브
 - 높은 모멘트 수용
- ⑧ 내장된 공기통과
 - 공기/진공 관통부
 - 호스 없이 제어 가능
- ⑨ 비고정 부품
 - 공구축 조립
- ⑩ 고정부품
 - 로봇축 조립

▶ 기술 데이터

| 설비 크기 | EN ISO 9409-1 기준 연결 플랜지 | 공압 에너지 전달 [숫자] | 전기 에너지 전달 |
|--------|-------------------------|-------------------|-----------|
| WWR40 | TK 40 | 4 | 옵션 |
| WWR50 | TK 50 | 4 | 옵션 |
| WWR63 | TK 63 | 6 | 옵션 |
| WWR80 | TK 80 | 6 | 옵션 |
| WWR100 | TK 100 | 6 | 옵션 |
| WWR125 | TK 125 | 10 | 옵션 |
| WWR160 | TK 160 | 10 | 옵션 |

▶ 세부 정보는 온라인으로 사용가능



모든 정보는 한 클릭으로: www.zimmer-group.com. 기술 정보모든 정보를 원하시는 제품의 주문번호로 여러분의 설비크기에 해당되는 데이터, 도면, 3-D 모델, 작동설명서를 보실 수 있습니다. 빠르고, 한 눈에 들어오는 최신 정보.

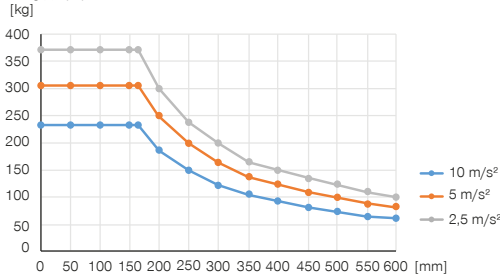
공구교환기 설비 크기 WWR125

▶ 제품 규격



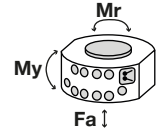
▶ 가변 설치 위치

가속 및 레버 암에 따라 최대 핸들링 무게 표시. 기술 설계를 대체하지 않습니다.



▶ 힘 및 모멘트

공구교환기에 작용할 수 있는 정적 힘과 모멘트를 보여줌



| | |
|---------|-------|
| Mr [Nm] | 1500 |
| My [Nm] | 1700 |
| Fa [N] | 26000 |

▶ 배송 구성에 포함



10 [조각]
O-링
COR0070150

▶ 부품 권장



에너지 공급



GV1-8X8
직선-나사 체결부



WV1-8X8
각선회-나사 체결부



센서



ZUB088923
피스톤 위치 문의



센서



NJR04-E2SK
직선 케이블 0.3 m - 소켓 M8 플러그 연결



연결/기타



에너지 요소 및 액세서리 도구 교환기



ALSR13125
스토리지 스테이션

▶ 액세서리 권장 스토리지 스테이션



NJ8-E2
인덕티브 근접 스위치 - 케이블 5 m



NJ8-E2S
인덕티브 근접 스위치 - 플러그 M8

공구 교환기용 에너지 요소

설비크기 WWR125 / WWR160

▶ 연결 다이어그램

