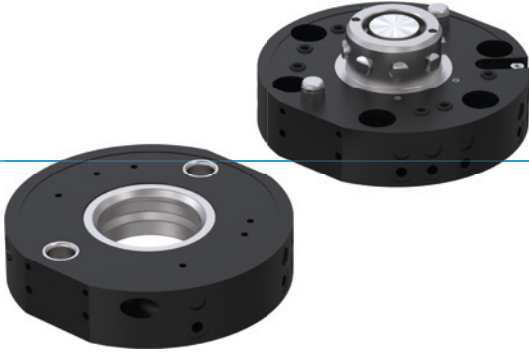


# 공구교환기 시리즈 WWR

## ▶ 제품의 장점



### ▶ 압력 급감 시 안전 유지

스프링 어큐뮬레이터와 높은 비율의 조합으로 안전한 기계 보장

### ▶ 평면적인 디자인

극도로 납작한 구조로 로봇의 과부하 시간을 최소화하고, 더 작고 알맞은 크기로 사용 가능

### ▶ 다양한 신호 전송 시스템

당사의 풍부한 프로젝트 성공 경험을 통해 어떤 신호라도 고객의 요구에 적합한 솔루션 제시

## ▶ 여러분의 용도에 적합한 제품

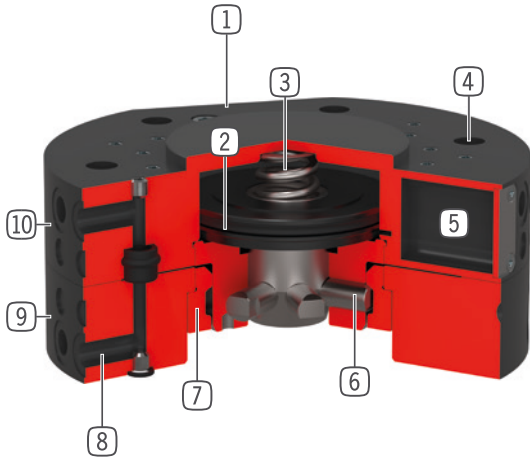


### ▶ 저희 제품은 도전을 좋아합니다!

극한 조건의 세계 어느 곳이든, 저희의 신뢰성이 실제로 증명된 구성 부품과 시스템으로 여러분에게 무한한 가능성을 제공합니다. 여러분의 특별한 용도에 적합한 제품을 발견하십시오:

[www.zimmer-group.kr](http://www.zimmer-group.kr)

## ▶ 용도 명세



- ① 에너지 요소 고정
- ② 구동
  - 이중 작동 공압 실린더
- ③ 내장된 스프링
  - 압력 하락시 에너지 저장
- ④ 로봇 플랜지
  - EN ISO 9409-1 부품회로
- ⑤ 피스톤 위치 문의
  - 자기 필드 센서 통해
- ⑥ 잠금 볼트
  - 잠금 슬리브 조정되었음
- ⑦ 잠금 슬리브
  - 높은 모멘트 수용
- ⑧ 내장된 공기통과
  - 공기/진공 관통부
  - 호스 없이 제어 가능
- ⑨ 비고정 부품
  - 공구축 조립
- ⑩ 고정부품
  - 로봇축 조립

## ▶ 기술 데이터

설비 크기	EN ISO 9409-1 기준 연결 플랜지	공압 에너지 전달 [숫자]	전기 에너지 전달
WWR40	TK 40	4	옵션
WWR50	TK 50	4	옵션
WWR63	TK 63	6	옵션
WWR80	TK 80	6	옵션
WWR100	TK 100	6	옵션
WWR125	TK 125	10	옵션
WWR160	TK 160	10	옵션

## ▶ 세부 정보는 온라인으로 사용가능



모든 정보는 한 클릭으로: [www.zimmer-group.com](http://www.zimmer-group.com). 기술 정보모든 정보를 원하시는 제품의 주문번호로 여러분의 설비크기에 해당되는 데이터, 도면, 3-D 모델, 작동설명서를 보실 수 있습니다. 빠르고, 한 눈에 들어오는 최신 정보.

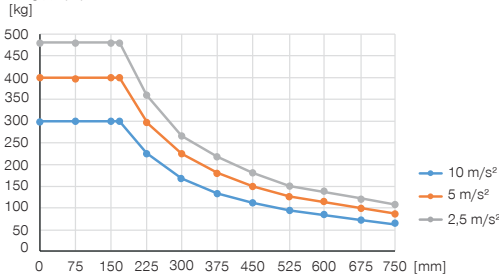
# 공구교환기 설비 크기 WWR160

## ▶ 제품 규격



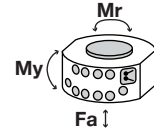
### ▶ 가변 설치 위치

가속 및 레버 암에 따라 최대 핸들링 무게 표시. 기술 설계를 대체하지 않습니다.



### ▶ 힘 및 모멘트

공구교환기에 작용할 수 있는 정적 힘과 모멘트를 보여줌



Mr [Nm]	2000
My [Nm]	2200
Fa [N]	30000

## ▶ 배송 구성에 포함



10 [조각]  
O-링  
COR0070150

## ▶ 부품 권장



### 에너지 공급



**GV1-4X8**  
직선-나사 체결부



**WV1-8X8**  
각선회-나사 체결부



### 센서



**ZUB088922**  
피스톤 위치 문의



### 센서



**NJR04-E2SK**  
직선 케이블 0.3 m - 소켓 M8 플러그 연결



### 연결/기타



에너지 요소 및 액세서리 도구 교환기



**ALSR13160**  
스토리지 스테이션

## ▶ 액세서리 권장 스토리지 스테이션



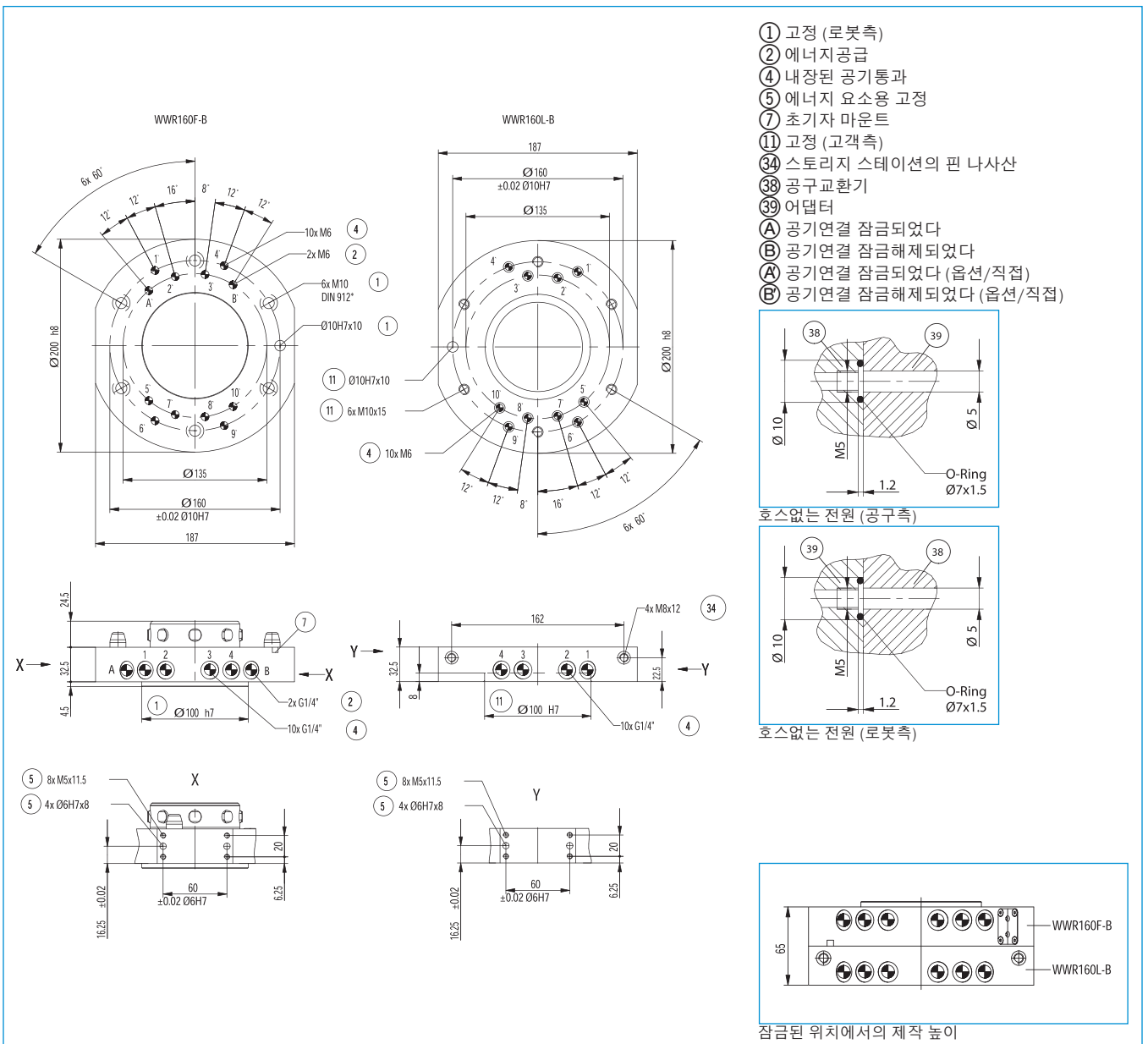
**NJ8-E2**  
인덕티브 근접 스위치 - 케이블 5 m



**NJ8-E2S**  
인덕티브 근접 스위치 - 플러그 M8

▶ 기술 데이터

주문번호	WWR160F-B	WWR160L-B
EN ISO 9409-1 기준 연결 플랜지	TK 160	TK 160
공압 에너지 전달 [숫자]	10	10
매체당 유량	500	500
전기 에너지 전달	옵션	옵션
유압 에너지공급	옵션	옵션
잠금시 자동로크	기계식	기계식
잠금 스트로크 [mm]	1.3	
Z 반복정밀도 [mm]	0.01	0.01
X, Y 반복정밀도 [mm]	0.02	0.02
접합력 [N]	150	
해제력 [N]	80	
최대로 X, Y에서 커플링시 축오프셋 [mm]	2.85	2.85
작동 압력 [bar]	4 ... 10	4 ... 10
정격 작동 압력 [bar]	6	6
작동 온도 [°C]	5 ... +80	5 ... +80
사이클 당 실린더 부피 [cm³]	97	
관성모멘트 [kgcm²]	134	132
무게 [kg]	3.8	2.7



# 공구 교환기용 에너지 요소

## 설비크기 WWR125 / WWR160

### ▶ 연결 다이어그램

