

工具快换

WWR 系列

▶ 产品优点



▶ 断气情况下确保保持力

弹簧机构和高传动比的结合保证了机器的安全性。

▶ 极扁平的设计

这个结构减少了机械手端到负载端距离,降低对机器人的力矩负载要求,从而可选择更经济划算的机器人型号

▶ 可任意组合各种能源信号的转换系统

不论您需要转换什么样的信号,根据我们丰富的实际应用经验,我们会帮您找到适合您需求的解决方案!

▶ 面向您具体应用的合适产品



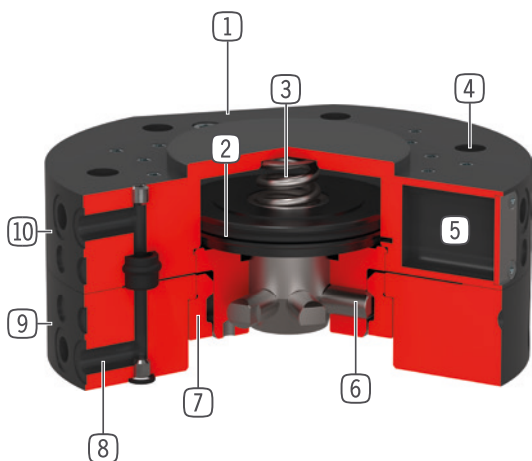
▶ 我们的产品钟爱挑战!

无论哪种极端条件,无论置身世界何方,我们久经实践考验的零部件和系统都能实现无尽可能。

欢迎为您的应用挑选合适的产品:

www.zimmer-group.com

优势细节



- ① 安装能源模块
- ② 驱动
 - 双作用气缸
- ③ 内置弹簧
 - 断气情况下能源储备
- ④ 机械手法兰
 - 安装圈符合EN ISO 9409-1标准
- ⑤ 活塞位置检测
 - 通过磁场传感器
- ⑥ 锁销
 - 配套于锁紧套
- ⑦ 锁紧套
 - 高力矩
- ⑧ 内置气路
 - 空气/真空管路
 - 可实现无管操作
- ⑨ 非固定端
 - 用于工具端安装
- ⑩ 固定端
 - 用于机械手端安装

技术数据

尺寸型号	依据EN ISO 9409-1标准的连接法兰	气体传输 [编号]	电传输
WWR40	TK 40	4	选配
WWR50	TK 50	4	选配
WWR63	TK 63	6	选配
WWR80	TK 80	6	选配
WWR100	TK 100	6	选配
WWR125	TK 125	10	选配
WWR160	TK 160	10	选配

更多详情请上网查询



所有信息查询请点击：www.zimmer-group.com。产品参数、绘图、3D模型和操作说明均可根据产品型号查询。清晰且实时更新。

工具快换

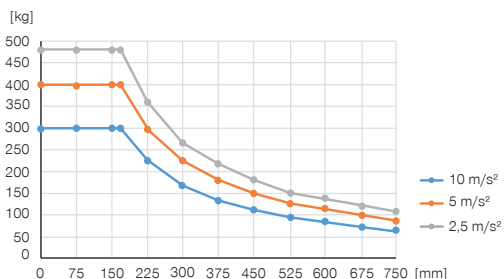
WWR160 尺寸型号

产品规格



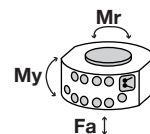
可变安装位置

图示为最大搬运重量与加速度和杠杆臂的关系。并不取代技术设计。



力和力矩

显示作用于快换装置的静态力和矩。



Mr [Nm]	2000
My [Nm]	2200
Fa [N]	30000

随货提供



10 [个]
O型圈
COR0070150

配件建议



能源供应



GV1-4X8
直插接头-快接式



WV1-8X8
角度接头-快接式



传感器



ZUB088922
活塞位置检测



传感器



NJR04-E2SK
接近开关电缆 0.3m - M8接头



接口 / 其他



能源元件和附件,用于刀具更换器



ALSR13160
放置架

推荐配件:放置架



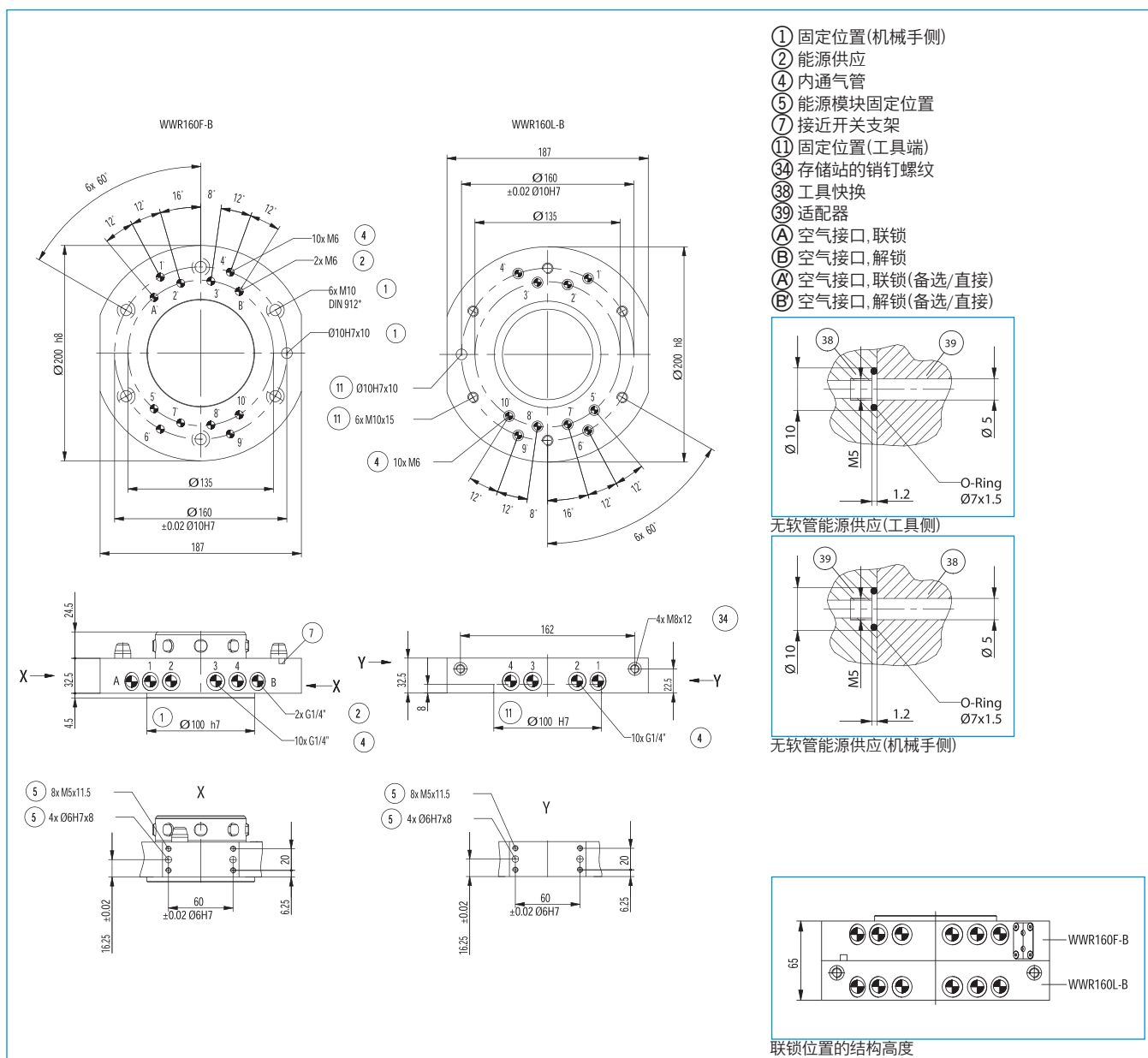
NJ8-E2
接近开关电缆5m-直接出线



NJ8-E2S
接近开关 - M8接头

► 技术数据

订购编号	WWR160F-B	WWR160L-B
依据EN ISO 9409-1标准的连接法兰	TK 160	TK 160
气体传输 [编号]	10	10
每种载体的通过量	500	500
电传输	选配	选配
液体转换模块	选配	选配
锁紧时自限位	机械	机械
锁定行程 [mm]	1.3	
Z轴重复定位 [mm]	0.01	0.01
X,Y轴重复定位 [mm]	0.02	0.02
连接力 [N]	150	
释放力 [N]	80	
X,Y上对接偏差最大值 [mm]	2.85	2.85
操作气压 [bar]	4 ... 10	4 ... 10
额定操作气压 [bar]	6	6
操作温度 [°C]	5 ... +80	5 ... +80
每循环耗气体积 [cm ³]	97	
惯性矩 [kgcm ²]	134	132
重量 [kg]	3.8	2.7



工具快换的能源元件

WWR125 / WWR160 尺寸型号

▶ 连接图

